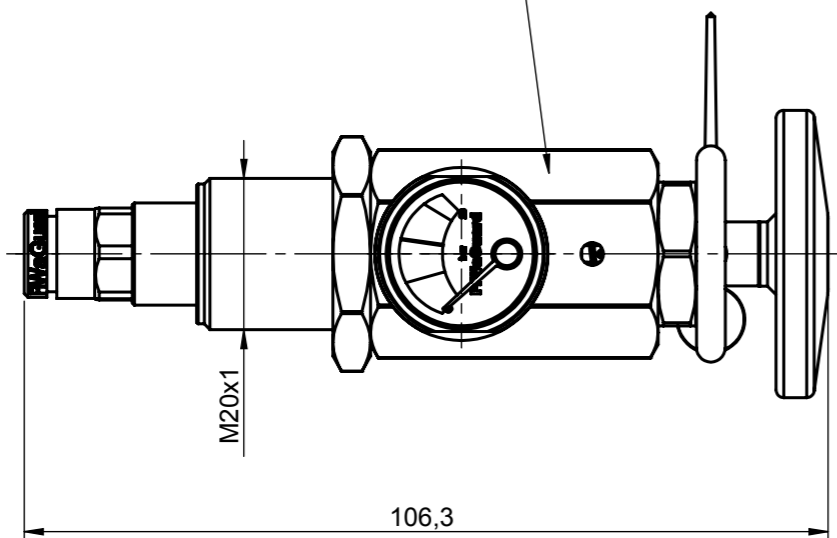


Markierung (Schrifthöhe: 3mm)/
marking (font size 3mm):
 Artikelnummer/catalog no.: F1100001
 Herstellerzeichen/manufacturer: FiWaRec
 Herstellungsdatum/date of manufacture: YYYY-WW



Allgemeintoleranzen nach DIN ISO 2768-1 m		Toleranzen für Form und Lage nach DIN ISO 2768-2 H		Alle unbemaßten Kanten und Radien: R0,2		Gewicht:		UNLESS OTHERWISE SPECIFIED: DIMENSIONS ARE IN MILLIMETERS	
						Material: MESSING vernickelt BRASS nickel plated LAITON nickelé			
d	12014	Indexanpassung Montagezeichnung		ML	14.02.12	Titel: Manueller Handauslöser vernickelt / manual release nickel plated			
c	12012	Indexanpassung Montagezeichnung		ML	06.02.12				
b	11047	Indexanpassung Montagezeichnung		ML	01.07.11				
a	10007	Indexanpassung Montagezeichnung		CM	26/02/10				
Index	Änderung	Beschreibung der Änderung			Name	Datum			
FiWaRec Valves & Regulators		Industriepark Region Trier Europa-Allee 12 54343 Föhren Deutschland +49 (0)6502 93 95 12 0		Datum: 27.06.2009 Name: Ch. Müller Gepr.:		DWG NO. F1100001		Index d	
						A3		SCALE:1:1	
								SHEET 1 OF 1	