

BSR-8017 Διευθυνσιοδοτούμενη μονάδα εισόδου-εξόδου



Τεχνικά χαρακτηριστικά

Τάση τροφοδοσίας	14-24 V
Κατανάλωση ηρεμίας	1 mA
Κατανάλωση με ενεργοποιημένη είσοδο	1 mA (με το LED αναμμένο)
Κατανάλωση με ενεργοποιημένη έξοδο	1 mA (με το LED αναμμένο)
Κλάση προστασίας περιβλήματος	IP 20
Κατασκευάζεται σύμφωνα με	EN 54-21
Θερμοκρασία λειτουργίας	-20 έως 60 °C
Υγρασία	Έως 95% σχετική υγρασία
Διαστάσεις	114 x 70 x 48 mm
Βάρος	120 gr
Εγγύηση	2 έτη

Περιγραφή

Η μονάδα εισόδων-εξόδων αναγνωρίζεται και προγραμματίζεται από τον πίνακα σαν δύο ανεξάρτητες συσκευές. Η μία συσκευή αναφέρεται σαν μονάδα εισόδου και η άλλη σαν μονάδα εξόδου. Τη μονάδα εισόδου την χρησιμοποιούμε για να συνδέσουμε στο βρόχο μη διευθυνσιοδοτούμενες συσκευές που διαθέτουν μια ελεύθερη επαφή (όπως συμβατικούς πίνακες πυρανίχνευσης ή διακόπτες ροής). Η μονάδα εισόδου είναι πλήρως ελεγχόμενη και μπορεί να στείλει στον πίνακα με την κατάλληλη συνδεσμολογία τέσσερις καταστάσεις: ηρεμία, σφάλμα, προσυναγερμός, συναγερμός.

Η μονάδα εξόδου αποτελείται από ένα πλήρως προγραμματιζόμενο από τον πίνακα ρελέ (30V/1A).

Ένα κόκκινο LED, που αναβοσβήνει περιοδικά σε κατάσταση ηρεμίας, είναι ένδειξη τροφοδοσίας και σωστής λειτουργίας της συσκευής.

Το LED ανάβει και παραμένει αναμένο σε περίπτωση που η συγκεκριμένη συσκευή εισόδου δώσει συναγερμό στον πίνακα. Το LED παραμένει αναμμένο σε σταμάτημα των σειρηνών από τον πίνακα για να δείχνει το ακριβές σημείο από το οποίο δόθηκε ο συναγερμός. Σβήνει μόνο μετά από reset του πίνακα.

Κάθε συσκευή πρέπει να έχει μια διεύθυνση, με την οποία αναγνωρίζεται από τον πίνακα. Απαγορεύεται δύο συσκευές στον ίδιο βρόχο να έχουν ίδια διεύθυνση. Στην πίσω σελίδα υπάρχει πλήρης πίνακας με τις διευθύνσεις και τις θέσεις των διακοπών που αντιστοιχούν σ' αυτές.

Σε κάθε πίνακα μπορούν να συνδεθούν μέχρι 127 συσκευές εισόδων-εξόδων.

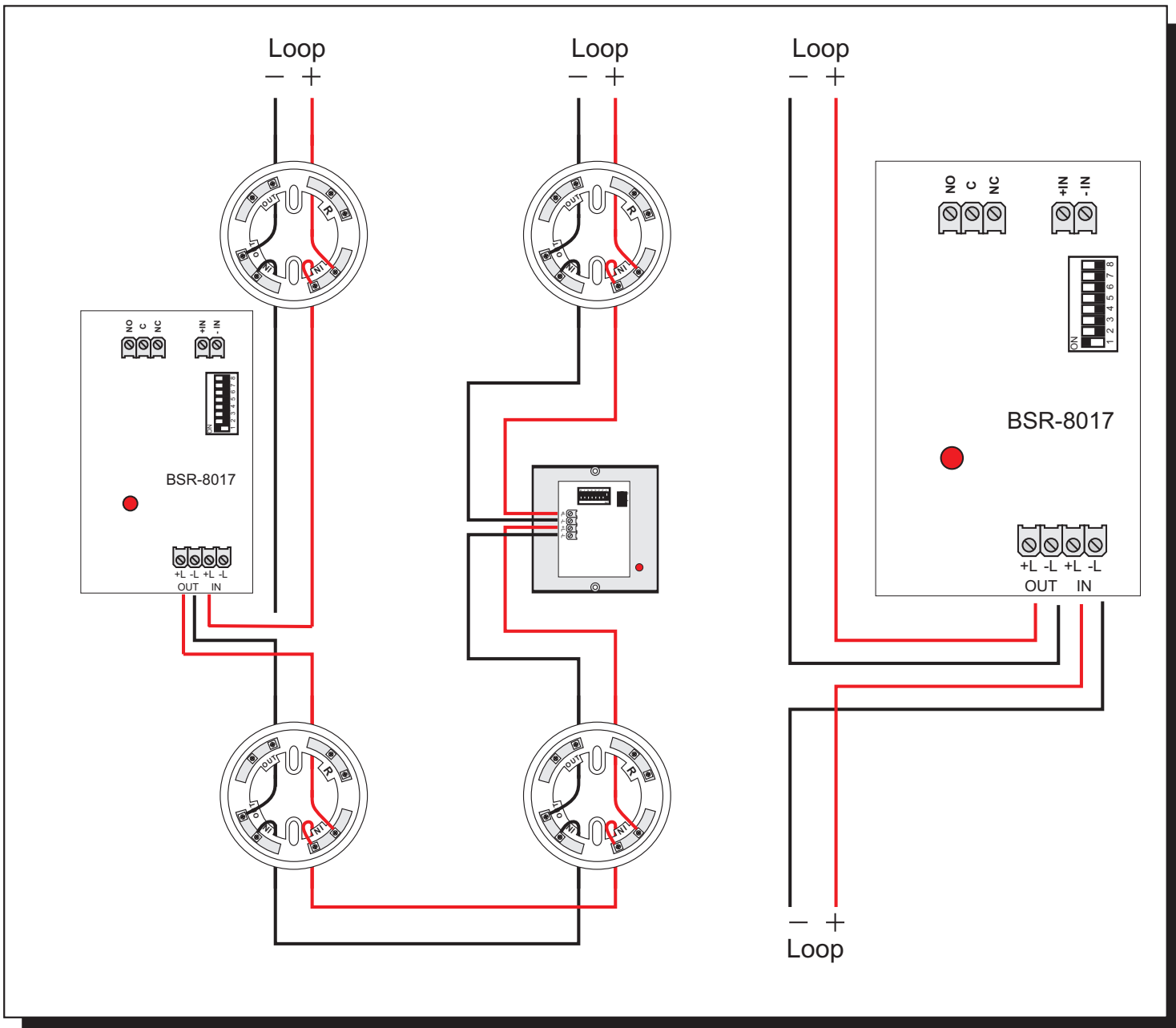
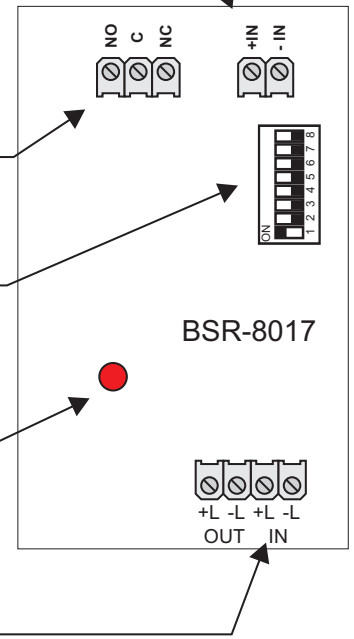
Κλέμμες σύνδεσης εισόδου.
Η είσοδος είναι πλήρως ελεγχόμενη και από κατασκευής διαθέτει τερματική αντίσταση (56K)

Κλέμμες σύνδεσης ρελέ
(NO, C, NC)

Μικροδιακόπτες επιλογής διεύθυνσης (1-7).
Μικροδιακόπτης επιλογής τρόπου λειτουργίας (8).

Ενδεικτικό LED.
Αναβοσβήνει περιοδικά σε ηρεμία.
Ανάβει σε περίπτωση που η συγκεκριμένη συσκευή δώσει συναγερμό.
Σβήνει μόνο μετά από **reset**

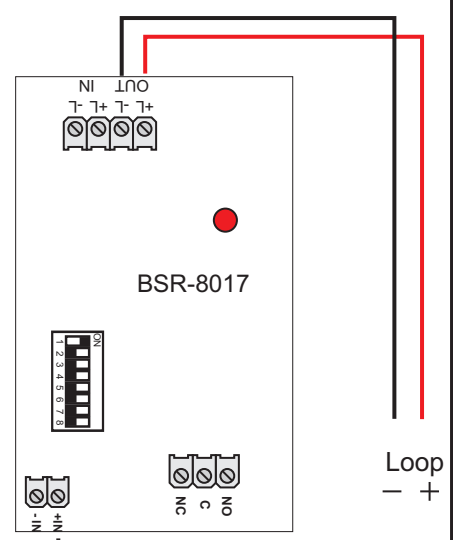
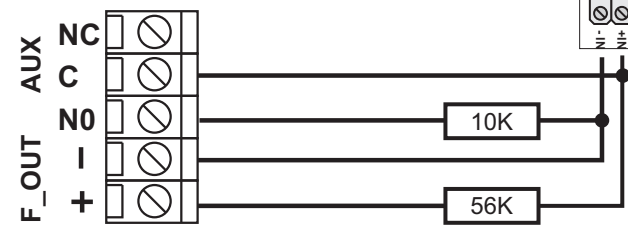
Κλέμμες σύνδεσης με τον βρόγχο



Διεύθυνση	Ρύθμιση διακοπών	Διεύθυνση	Ρύθμιση διακοπών	Διεύθυνση	Ρύθμιση διακοπών	Διεύθυνση	Ρύθμιση διακοπών
1		31		61		91	
2		32		62		92	
3		33		63		93	
4		34		64		94	
5		35		65		95	
6		36		66		96	
7		37		67		97	
8		38		68		98	
9		39		69		99	
10		40		70		100	
11		41		71		101	
12		42		72		102	
13		43		73		103	
14		44		74		104	
15		45		75		105	
16		46		76		106	
17		47		77		107	
18		48		78		108	
19		49		79		109	
20		50		80		110	
21		51		81		111	
22		52		82		112	
23		53		83		113	
24		54		84		114	
25		55		85		115	
26		56		86		116	
27		57		87		117	
28		58		88		118	
29		59		89		119	
30		60		90		120	

Διεύθυνση	Ρύθμιση διακοπών
121	ON 1 2 3 4 5 6 7 8
122	ON 1 2 3 4 5 6 7 8
123	ON 1 2 3 4 5 6 7 8
124	ON 1 2 3 4 5 6 7 8
125	ON 1 2 3 4 5 6 7 8
126	ON 1 2 3 4 5 6 7 8
127	ON 1 2 3 4 5 6 7 8

Κλέμμες πίνακα BS-636

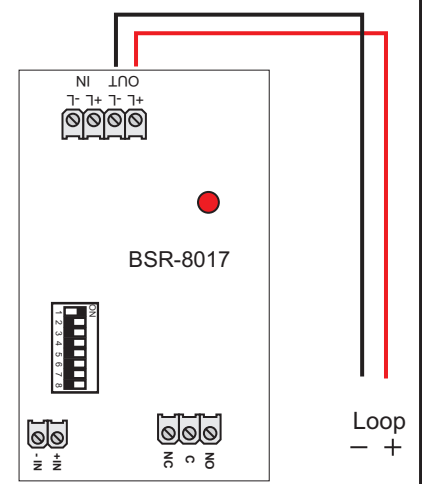
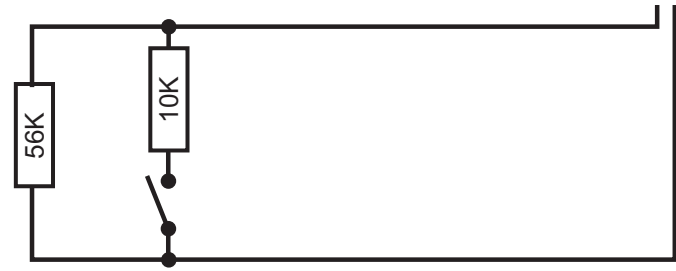


Σύνδεση BSR-8017 με πίνακα BS-636. Χρησιμοποιούνται το AUX RELAY και η έξοδος F_OUT. Αν ακολουθήσουμε αυτή τη σύνδεση, όταν ο BS-636 ανιχνεύσει κάποιο σφάλμα η συσκευή BSR-8017 θα στείλει σήμα σφάλματος στον κεντρικό πίνακα και όταν ο BS-636 ανιχνεύσει συναγερμό σε κάποια ζώνη του η συσκευή BSR-8017 θα στείλει σήμα συναγερμού.

Τρόπος λειτουργίας Ρύθμιση διακόπτη

Λειτουργία με ανεξάρτητα προγραμματιζόμενη είσοδο και έξοδο

Λειτουργία με ελεγχόμενη την έξοδο από την είσοδο (λειτουργία κατάσβεσης)



Σύνδεση BSR-8017 με κλειδαριά απομόνωσης. Όταν η κλειδαριά είναι ενεργοποιημένη (βραχυκυκλωμένη), η έξοδος της συσκευής δεν λειτουργεί και στον πίνακα βλέπουμε την ένδειξη "ΑΠΟΜΟΝΩΜΕΝΑ ΤΜΗΜΑΤΑ". Η συσκευή BSR-8017 πρέπει να έχει το μικροδιακόπτη 8 στη θέση ON. Μπορεί να χρησιμοποιηθεί σε συστήματα κατάσβεσης.