

**BSR-5036/A** Διευθυνσιοδοτούμενο μπουτόν πυρασφαλείας



## Τεχνικά χαρακτηριστικά

ΤΑΣΗ ΤΡΟΦΟΔΟΣΙΑΣ	21-28V
ΚΑΤΑΝΑΛΩΣΗ ΗΡΕΜΙΑΣ	1mA
ΚΑΤΑΝΑΛΩΣΗ ΣΕ ΣΥΝΑΓΕΡΜΟ	1,5mA (με το LED αναμμένο)
ΤΥΠΟΣ	Type A
ΧΡΗΣΗ	Σε εσωτερικούς χώρους
ΒΑΘΜΟΣ ΠΡΟΣΤΑΣΙΑΣ ΠΕΡΙΒΛΗΜΑΤΟΣ	IP 20
ΚΑΤΑΣΚΕΥΑΖΕΤΑΙ ΣΥΜΦΩΝΑ ΜΕ	EN 54-11
ΠΕΡΙΟΧΗ ΘΕΡΜΟΚΡΑΣΙΑΣ ΛΕΙΤΟΥΡΓΙΑΣ	0 έως 60 °C
ΣΧΕΤΙΚΗ ΥΓΡΑΣΙΑ	Μέχρι 95%
ΥΛΙΚΟ ΚΑΤΑΣΚΕΥΗΣ	Bayblend FR3010
ΕΞΩΤΕΡΙΚΕΣ ΔΙΑΣΤΑΣΕΙΣ	98x94x58mm
ΤΥΠΙΚΟ ΒΑΡΟΣ	190gr.
ΕΓΓΥΗΣΗ	2 χρόνια

## Περιγραφή

Τα μπουτόν πυρασφαλείας είναι συσκευές χειροκίνητης ενεργοποίησης του πίνακα πυρανίχνευσης. Μπορούν να συνεργαστούν με τον πίνακα BSR-1116 και τους πίνακες της σειράς BSR-2100. Είναι απαραίτητο να τοποθετούνται σε κάθε σύστημα πυρανίχνευσης σε συνεργασία με τους αυτόματους ανιχνευτές. Ένα τουλάχιστον μπουτόν πρέπει να τοποθετηθεί σε κάθε σύστημα πυρανίχνευσης δίπλα στο κεντρικό πίνακα ελέγχου.

Για να δώσουν σήμα συναγερμού πρέπει να πατηθεί το διαφανές προστατευτικό κάλυμμα τους. Το κάλυμμα αυτό δεν σπάει αλλά απλά υποχωρεί και μπορεί να επανέλθει στην αρχική του θέση με την χρήση του ειδικού κλειδιού που υπάρχει μέσα στην συσκευασία των μπουτόν.

Η περιοδική δοκιμή του συστήματος πυρανίχνευσης μπορεί να γίνει ενεργοποιώντας ένα από τα μπουτόν πιέζοντας το κάλυμμα του, χωρίς να χρειάζεται αντικατάσταση τζαμιού.

Η τοποθέτησή τους γίνεται σε ευδιάκριτα σημεία, δίπλα σε εξόδους ή σκάλες και σε ύψος περίπου 1,5 μέτρα.

Ένα κόκκινο LED, που αναβοσβήνει περιοδικά σε κατάσταση ηρεμίας, είναι ένδειξη τροφοδοσίας και σωστής λειτουργίας της συσκευής.

Το LED ανάβει και παραμένει αναμμένο σε περίπτωση που το συγκεκριμένο μπουτόν δώσει συναγερμό στον πίνακα. Το LED παραμένει αναμμένο σε σταμάτημα των σειρήνων από τον πίνακα για να δείχνει το ακριβές μπουτόν από το οποίο δόθηκε ο συναγερμός. Σβήνει μόνο μετά από reset του πίνακα.

Κάθε μπουτόν πρέπει να έχει μια διεύθυνση, με την οποία αναγνωρίζεται από τον πίνακα. Απαγορεύεται δύο συσκευές στον ίδιο βρόχο να έχουν ίδια διεύθυνση. Στην πίσω σελίδα υπάρχει πλήρης πίνακας με τις διευθύνσεις και τις θέσεις των διακοπών που αντιστοιχούν σ' αυτές.

Στον πίνακα αναφέρονται σαν ΣΗΜΕΙΑ ΚΛΗΣΗΣ.

### Πιστοποίηση

Το διευθυνσιοδοτούμενο μπουτόν πυρασφαλείας BSR-5036/A είναι πιστοποιημένο από την EVPU. Επίσης η EVPU ελέγχει την παραγωγή σύμφωνα με τον αριθμό CPD:

**BSR-5036/A** Διευθυνσιοδοτούμενο   
μπουτόν πυρασφαλείας 1293

1293-CPD-0309 12

EN-54-11: 2001 + A1: 2005

**olympia electronics**

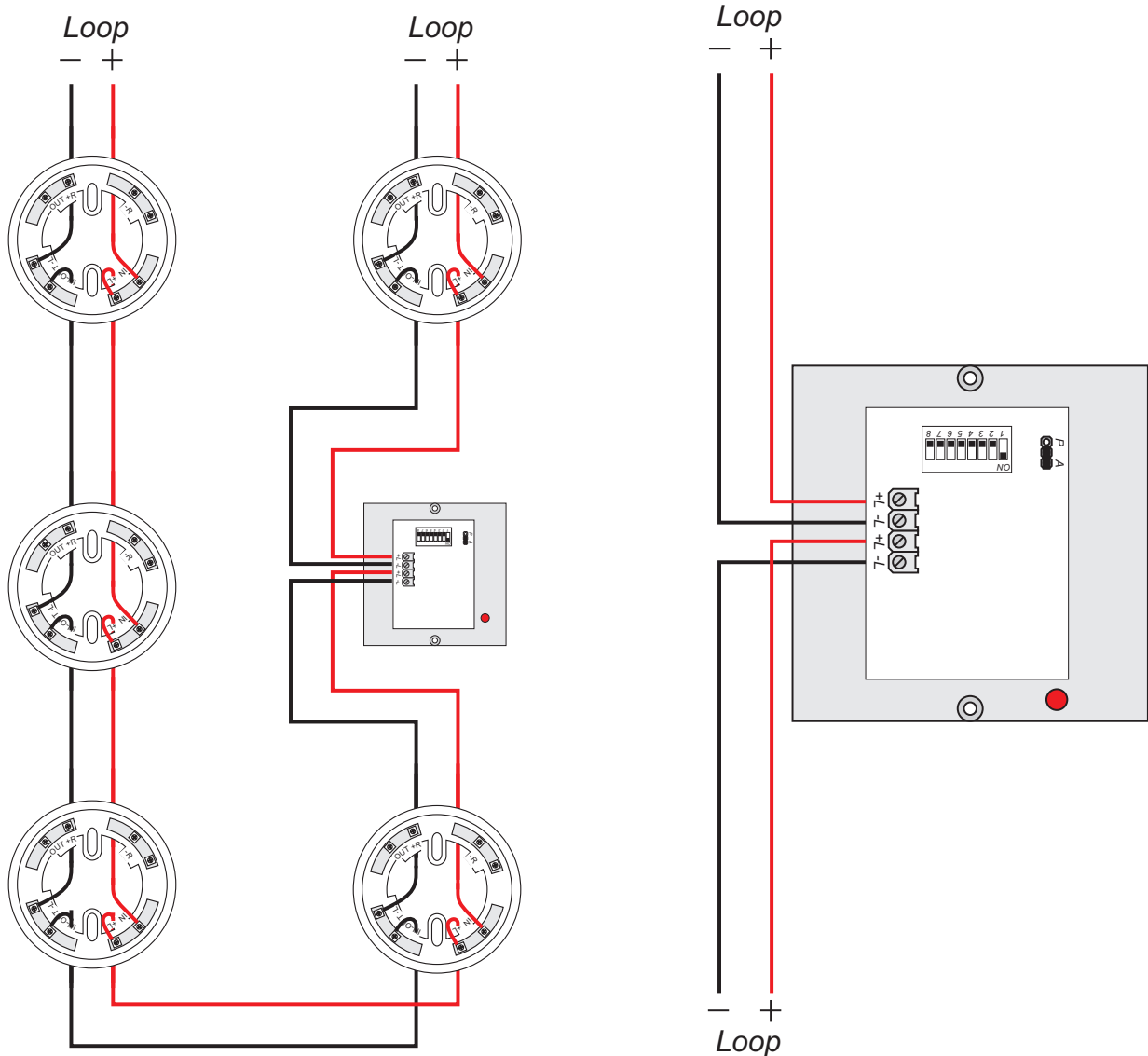
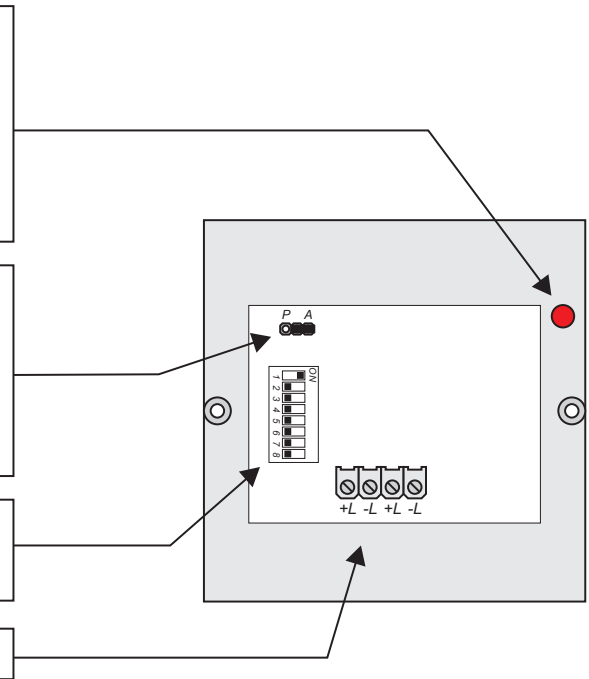
**ΚΟΛΙΝΔΡΟΣ ΠΙΕΡΙΑΣ**  
**60061 ΕΛΛΑΣ**

Ενδεικτικό LED.  
**Αναβοσβήνει** περιοδικά σε ηρεμία.  
**Ανάβει** σε περίπτωση που το συγκεκριμένο μπουτόν δώσει συναγερμό.  
**Σβήνει** μόνο μετά από **reset**.

Επιλογή του σήματος που αποστέλλει το μπουτόν στον πίνακα.  
 Στη θέση (A) στέλνει σήμα συναγερμού.  
 Στη θέση (P) στέλνει σήμα προσυναγερμού.  
 (Χρειάζεται προγραμματισμός και στον πίνακα)

Μικροδιακόπτες **επιλογής διεύθυνσης**.  
 Κάθε συσκευή πρέπει να έχει την δική της.

Κλέμμες σύνδεσης με τον βρόχο.



Διεύθυνση	Ρύθμιση διακοπών	Διεύθυνση	Ρύθμιση διακοπών	Διεύθυνση	Ρύθμιση διακοπών	Διεύθυνση	Ρύθμιση διακοπών
1		31		61		91	
2		32		62		92	
3		33		63		93	
4		34		64		94	
5		35		65		95	
6		36		66		96	
7		37		67		97	
8		38		68		98	
9		39		69		99	
10		40		70		100	
11		41		71		101	
12		42		72		102	
13		43		73		103	
14		44		74		104	
15		45		75		105	
16		46		76		106	
17		47		77		107	
18		48		78		108	
19		49		79		109	
20		50		80		110	
21		51		81		111	
22		52		82		112	
23		53		83		113	
24		54		84		114	
25		55		85		115	
26		56		86		116	
27		57		87		117	
28		58		88		118	
29		59		89		119	
30		60		90		120	

Διεύθυνση Ρύθμιση  
διακοπών

121	ON 1 2 3 4 5 6 7 8
122	ON 1 2 3 4 5 6 7 8
123	ON 1 2 3 4 5 6 7 8
124	ON 1 2 3 4 5 6 7 8
125	ON 1 2 3 4 5 6 7 8
126	ON 1 2 3 4 5 6 7 8
127	ON 1 2 3 4 5 6 7 8
128	ON 1 2 3 4 5 6 7 8
129	ON 1 2 3 4 5 6 7 8
130	ON 1 2 3 4 5 6 7 8
131	ON 1 2 3 4 5 6 7 8
132	ON 1 2 3 4 5 6 7 8
133	ON 1 2 3 4 5 6 7 8
134	ON 1 2 3 4 5 6 7 8
135	ON 1 2 3 4 5 6 7 8
136	ON 1 2 3 4 5 6 7 8
137	ON 1 2 3 4 5 6 7 8
138	ON 1 2 3 4 5 6 7 8
139	ON 1 2 3 4 5 6 7 8
140	ON 1 2 3 4 5 6 7 8
141	ON 1 2 3 4 5 6 7 8
142	ON 1 2 3 4 5 6 7 8
143	ON 1 2 3 4 5 6 7 8
144	ON 1 2 3 4 5 6 7 8
145	ON 1 2 3 4 5 6 7 8
146	ON 1 2 3 4 5 6 7 8
147	ON 1 2 3 4 5 6 7 8
148	ON 1 2 3 4 5 6 7 8
149	ON 1 2 3 4 5 6 7 8
150	ON 1 2 3 4 5 6 7 8