

BSR-5032

Διευθυνσιοδοτούμενη φαροσειρήνα



Τεχνικά χαρακτηριστικά

Τάση τροφοδοσίας	21-28 V
Κατανάλωση ηρεμίας	1 mA
Κατανάλωση συναγερμού	20 mA
Ελάχιστη έξοδος ήχου στο 1μ	87dB με βραχυκυκλωτήρες / 78dB χωρίς βραχυκυκλωτήρες
Κλάση προστασίας περιβλήματος	IP 42
Κατασκευάζεται σύμφωνα με	EN 54-3
Εύρος θερμοκρασίας λειτουργίας	-20 έως 60 °C
Υγρασία	Έως 95% σχετική υγρασία
Διαστάσεις	140 x 140 x 90 mm
Βάρος	210 gr
Εγγύηση	2έτη

Περιγραφή

Η BSR-5032 είναι διευθυνσιοδοτούμενη σειρήνα πυρανίχνευσης, η μονάδα έχει ηχητική και οπτική ένδειξη. Συνεργάζεται αποκλειστικά με τους πίνακες της σειράς BSR-2100. Η BSR-5032 αναγνωρίζεται από τον πίνακα ως προγραμματιζόμενη σειρήνα. Στον πίνακα η μονάδα εξόδου αναφέρεται σαν ``ΣΕΙΡΗΝΑ``. Ένα κόκκινο LED, που αναβοσβήνει περιοδικά σε κατάσταση ηρεμίας, είναι ένδειξη τροφοδοσίας και σωστής λειτουργίας της συσκευής. Το LED ανάβει και παραμένει αναμένο σε περίπτωση που η συγκεκριμένη συσκευή εισόδου έχει ενεργοποιηθεί. Σβήνει μόνο μετά από reset του πίνακα. Κάθε συσκευή πρέπει να έχει μια διεύθυνση, με την οποία αναγνωρίζεται από τον πίνακα. Απαγορεύεται δύο συσκευές στον ίδιο βρόχο να έχουν ίδια διεύθυνση. Στην πίσω σελίδα υπάρχει πλήρης πίνακας με τις διευθύνσεις και τις θέσεις των μικροδιακοπών που αντιστοιχούν σ' αυτές. Σε κάθε πίνακα μπορούν να συνδεθούν μέχρι 127 συσκευές BSR-5032. Ο οξύς θόρυβος και το φωτεινό σήμα που παράγει καλύπτουν χώρο αρκετών τετραγωνικών. Η τοποθέτηση της σειρήνας γίνεται με βίδες που υπάρχουν στην συσκευασία στηρίζοντας την σε ύψος 2-3 μέτρα απο το πάτωμα μέσα σε κλειστούς χώρους ή και σε ανοιχτούς με προστασία από βροχή. Η διεθυνσιοδοτούμενη σειρήνα μπορεί να πάρει διευθύνσεις από 1-127.

Ρυθμιση έντασης

Στην πλακέτα υπάρχουν δυο βραχυκυκλωτήρες A και B (Sound dB). Με αυτούς καθορίζεται η ένταση και η κατανάλωση της σειρήνας π.χ.

A) Αν δεν είναι τοποθετημένοι οι βραχυκυκλωτήρες τότε όταν ενεργοποιηθεί η σειρήνα έχει ένταση 78dB στο 1 μέτρο και κατανάλωση 8mA.

B) Αν είναι τοποθετημένοι οι βραχυκυκλωτήρες τότε όταν ενεργοποιηθεί η σειρήνα έχει ένταση 87dB στο 1 μέτρο και κατανάλωση 20mA.

Η συχνότητα του κύριου τόνου είναι 2,5kHz (±20%).

Πιστοποίηση

Η διευθυνσιοδοτούμενη σειρήνα BSR-5032 πιστοποιήθηκε από την EVPU. Επίσης η EVPU ελέγχει την παραγωγή σύμφωνα με τον αριθμό CPD:

BSR-5032

Διευθυνσιοδοτούμενη φαροσειρήνα



1293

1293-CPD-0357
 EN-54-3

12

olympia electronics

ΚΟΛΙΝΔΡΟΣ ΠΙΕΡΙΑΣ
 60061 ΕΛΛΑΣ

Ενδεικτικό LED.
Αναβοσβήνει περιοδικά σε ηρεμία.
Ανάβει σταθερά σε περίπτωση που δοθεί σήμα συναγερμού από συνδεδεμένο ανιχνευτή.
Σβήνει μόνο μετά από **reset**.

Βραχυκυκλωτήρες ρύθμισης έντασης ήχου (Sound dB)
 Όταν είναι και οι δύο εκτός (OFF) έχουμε ένταση ήχου 78dB/1m και κατανάλωση 8mA.
 Όταν είναι και οι δύο εντός (ON) έχουμε ένταση ήχου 87dB/1m και κατανάλωση 20mA.

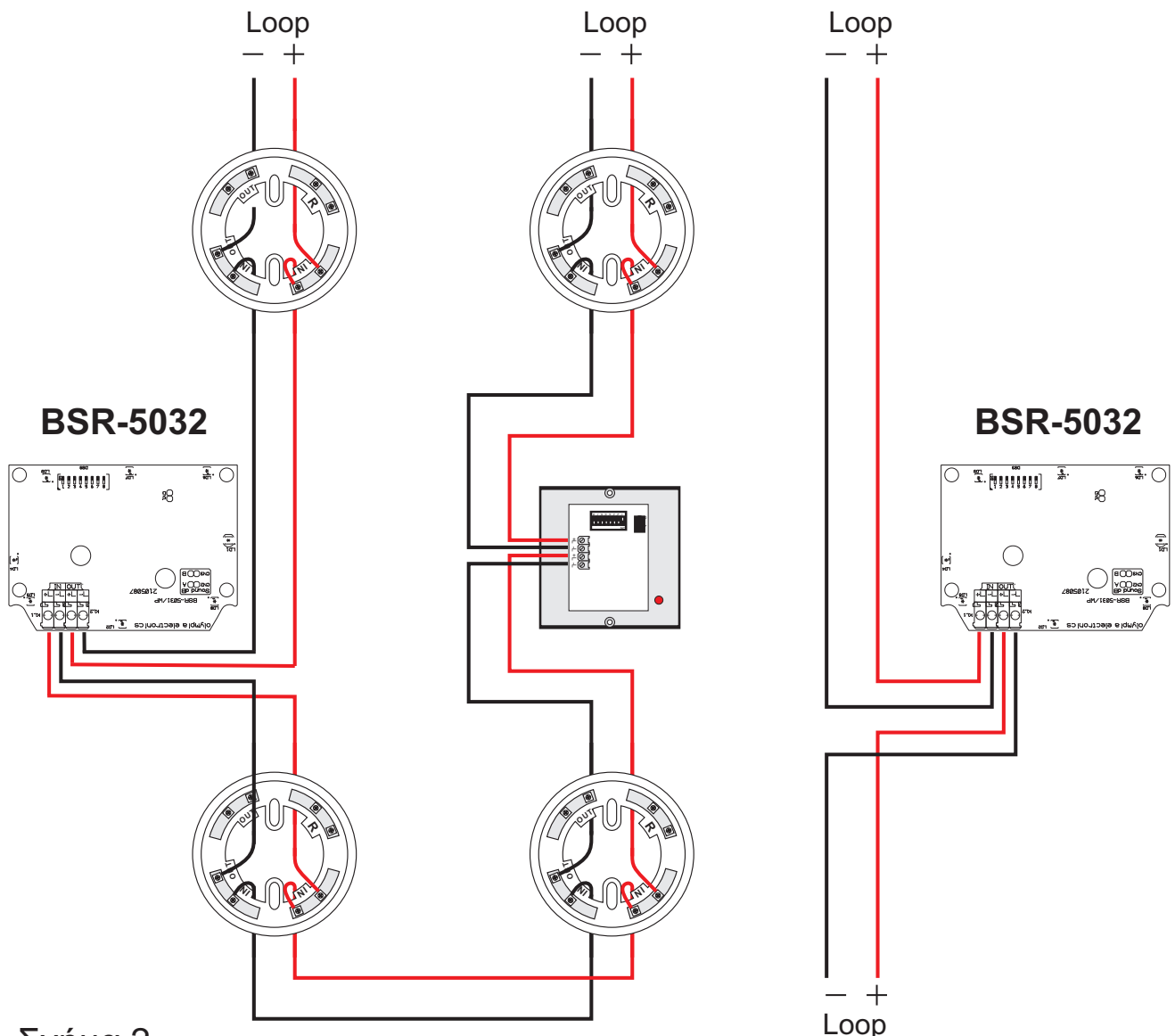
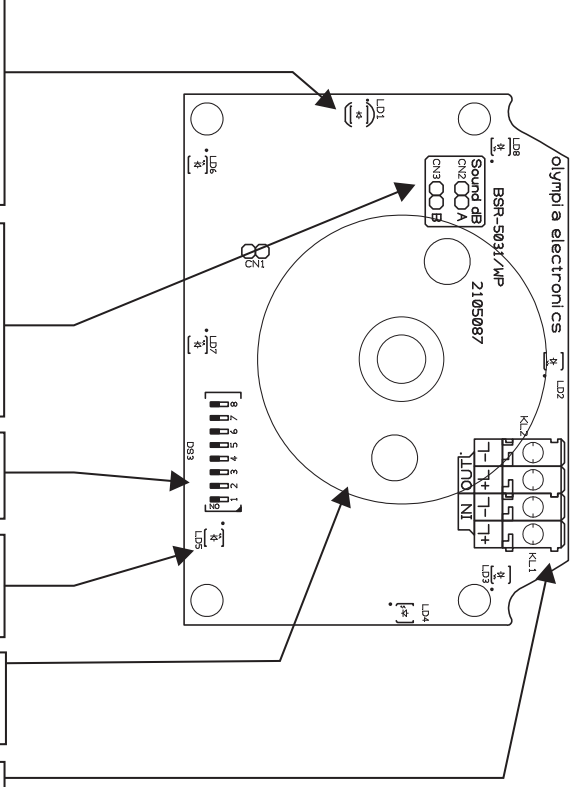
Μικροδιακόπτες **επιλογής διεύθυνσης (1-7)**.
 Μικροδιακόπτης **επιλογής τρόπου λειτουργίας (8)**.

Οπτική ένδειξη σειρήνας με επτά κόκκινα LED υψηλής φωτεινότητας

Ηχητική ένδειξη σειρήνας με βομβητή στα 87dB.

Σχήμα 1

Κλέμμες σύνδεσης με τον βρόχο



Σχήμα 2

Διεύθυνση	Ρύθμιση διακοπών	Διεύθυνση	Ρύθμιση διακοπών	Διεύθυνση	Ρύθμιση διακοπών	Διεύθυνση	Ρύθμιση διακοπών
1		31		61		91	
2		32		62		92	
3		33		63		93	
4		34		64		94	
5		35		65		95	
6		36		66		96	
7		37		67		97	
8		38		68		98	
9		39		69		99	
10		40		70		100	
11		41		71		101	
12		42		72		102	
13		43		73		103	
14		44		74		104	
15		45		75		105	
16		46		76		106	
17		47		77		107	
18		48		78		108	
19		49		79		109	
20		50		80		110	
21		51		81		111	
22		52		82		112	
23		53		83		113	
24		54		84		114	
25		55		85		115	
26		56		86		116	
27		57		87		117	
28		58		88		118	
29		59		89		119	
30		60		90		120	

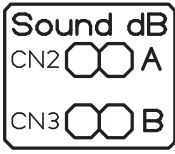
Διεύθυνση	Ρύθμιση διακοπών
121	ON 1 2 3 4 5 6 7 8
122	ON 1 2 3 4 5 6 7 8
123	ON 1 2 3 4 5 6 7 8
124	ON 1 2 3 4 5 6 7 8
125	ON 1 2 3 4 5 6 7 8
126	ON 1 2 3 4 5 6 7 8
127	ON 1 2 3 4 5 6 7 8

Τρόπος λειτουργίας σειρήνας	Ρύθμιση διακοπών
Λειτουργία βομβητή με αργή επαναληψιμότητα	ON 1 2 3 4 5 6 7 8
Λειτουργία βομβητή με γρήγορη επαναληψιμότητα	ON 1 2 3 4 5 6 7 8



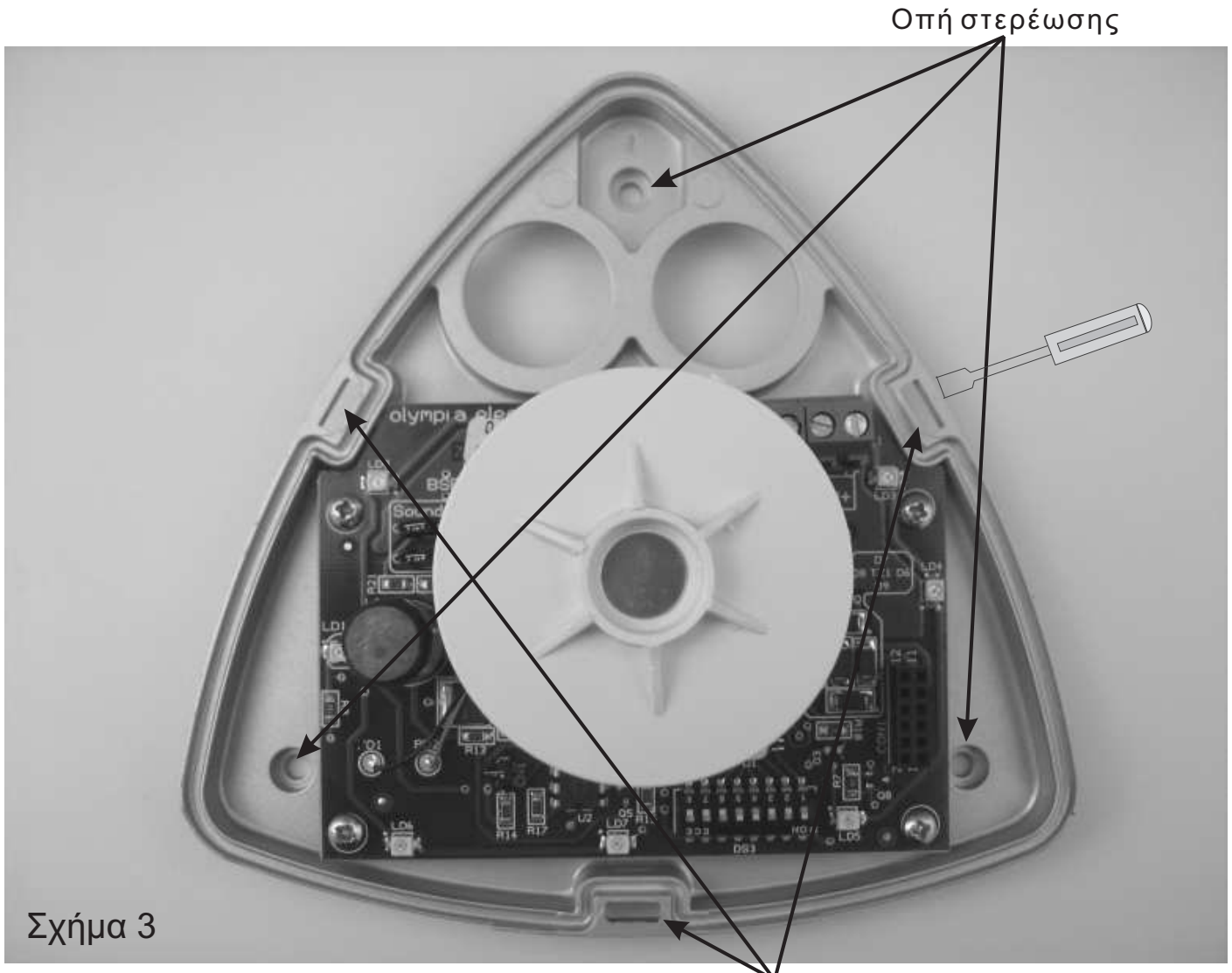
ΣΗΜΕΙΩΣΗ!!! Με την ολοκλήρωση της εγκατάστασης τοποθετήστε το αυτοκόλλητο SEAL σύμφωνα με την φωτογραφία.

Κονέκτορες ρύθμισης έντασης ήχου (Sound dB). Η εργοστασιακή τοποθέτηση των βραχυκυκλωτήρων (jumpers) είναι εκτός (OFF)



Σύνδεση της σειρήνας

Πρώτα ανοίξτε το πλαστικό κάλυμα τοποθετώντας ένα ίσιο κατσαβίδι στις θέσεις που κουμπώνουν τα άγκιστρα εφαρμογής σχήμα 3. Τοποθετήστε τη σειρήνα με τα υλικά στήριξης που υπάρχουν στην συσκευασία, στηρίζοντας την σε ύψος 2-3 μέτρα από το πάτωμα. Συνδέστε την σειρήνα όπως δείχνει το σχήμα 2 και επενατοποθετήστε το πλαστικό κάλυμα.



Σχήμα 3