

BSR-5032/WP

Διευθυνσιοδοτούμενη σειράνα



Τεχνικά χαρακτηριστικά

Τάση τροφοδοσίας	14-30 V
Κατανάλωση ηρεμίας	1 mA
Κατανάλωση με την μέγιστη ένταση	20 mA
Μέγιστη έξοδος ήχου στο 1μ	92dB
Κλάση προστασίας περιβλήματος	IP 65
Κατασκευάζεται σύμφωνα με	EN 54-3, EN 50082-1, EN 61000-3-2, EN 61000-3-3
Θερμοκρασία λειτουργίας	-20 έως 60 °C
Υγρασία	Έως 95% σχετική υγρασία
Διαστάσεις	142 x 146 x 98 mm
Βάρος	210 gr
Εγγύηση	2 έτη

Περιγραφή

Η BSR-5032/WP είναι διευθυνσιοδοτούμενη σειράνα πυρανίχνευσης, η μονάδα έχει ηχητική και οπτική ένδειξη. Συνεργάζεται αποκλειστικά με τους πίνακες της σειράς BSR-2100.

Ο οξύς θόρυβος και το φωτεινό σήμα που παράγει καλύπτουν χώρο αρκετών τετραγωνικών.

Η BSR-5032/WP αναγνωρίζεται από τον πίνακα ως προγραμματιζόμενη σειράνα.

Η έξοδος αποτελείται από το σύστημα της σειράνας. Στον πίνακα η μονάδα εξόδου αναφέρεται σαν "ΣΕΙΡΗΝΑ".

Ένα κόκκινο LED, που αναβοσβήνει περιοδικά σε κατάσταση ηρεμίας, είναι ένδειξη τροφοδοσίας και σωστής λειτουργίας της συσκευής.

Το LED ανάβει και παραμένει αναμένο σε περίπτωση που η συγκεκριμένη συσκευή εισόδου έχει ενεργοποιηθεί. Σβήνει μόνο μετά από reset του πίνακα.

Κάθε συσκευή πρέπει να έχει μια διεύθυνση, με την οποία αναγνωρίζεται από τον πίνακα. Απαγορεύεται δύο συσκευές στον ίδιο βρόχο να έχουν ίδια διεύθυνση. Στην πίσω σελίδα υπάρχει πλήρης πίνακας με τις διευθύνσεις και τις θέσεις των διακοπών που αντιστοιχούν σ' αυτές.

Σε κάθε πίνακα μπορούν να συνδεθούν μέχρι 127 συσκευές BSR-5032/WP.

Η τοποθέτηση της σειράνας γίνεται με βίδες που υπάρχουν στην συσκευασία στηρίζοντας την σε ύψος 2-3 μέτρα απο το πάτωμα μέσα σε κλειστούς χώρους ή και σε ανοιχτούς με προστασία από βροχή. Για την στεγανοποίηση της σειράνας χρησιμοποιήστε τις τάνες στεγανοποίησης, τους δακτύλιους στεγανοποίησης καθώς και τους μαύρους δακτύλιους για τις βίδες στερέωσης που εσωκλείονται (Σχήμα 3).

Η διευθυνσιοδοτούμενη σειράνα μπορεί να πάρει διευθύνσεις από 1-127.

Ρυθμιση έντασης

Στην πλακέτα υπάρχουν δυο βραχυκυκλωτήρες A και B (Sound dB). Με αυτούς καθορίζεται η ένταση και η κατανάλωση της σειράνας π.χ.

A) Αν δεν είναι τοποθετημένοι οι βραχυκυκλωτήρες τότε όταν ενεργοποιηθεί η σειράνα έχει ένταση 82dB στο 1 μέτρο και κατανάλωση 8mA.

B) Αν είναι τοποθετημένοι οι βραχυκυκλωτήρες τότε όταν ενεργοποιηθεί η σειράνα έχει ένταση 92dB στο 1 μέτρο και κατανάλωση 20mA.

Ενδεικτικό LED.
Αναβοσβήνει περιοδικά σε ηρεμία.
Ανάβει σε περίπτωση που η
 ενεργοποιηθεί η συσκευή.
Σβήνει μόνο μετά από **reset**.

Κονέκτορες ρύθμισης έντασης ήχου (Sound dB)
 Όταν είναι και οι δύο εκτός (OFF) έχουμε ένταση
 ήχου 82dB/1m και κατανάλωση 8mA.
 Όταν είναι και οι δύο εντός (ON) έχουμε ένταση
 ήχου 92dB/1m και κατανάλωση 20mA.

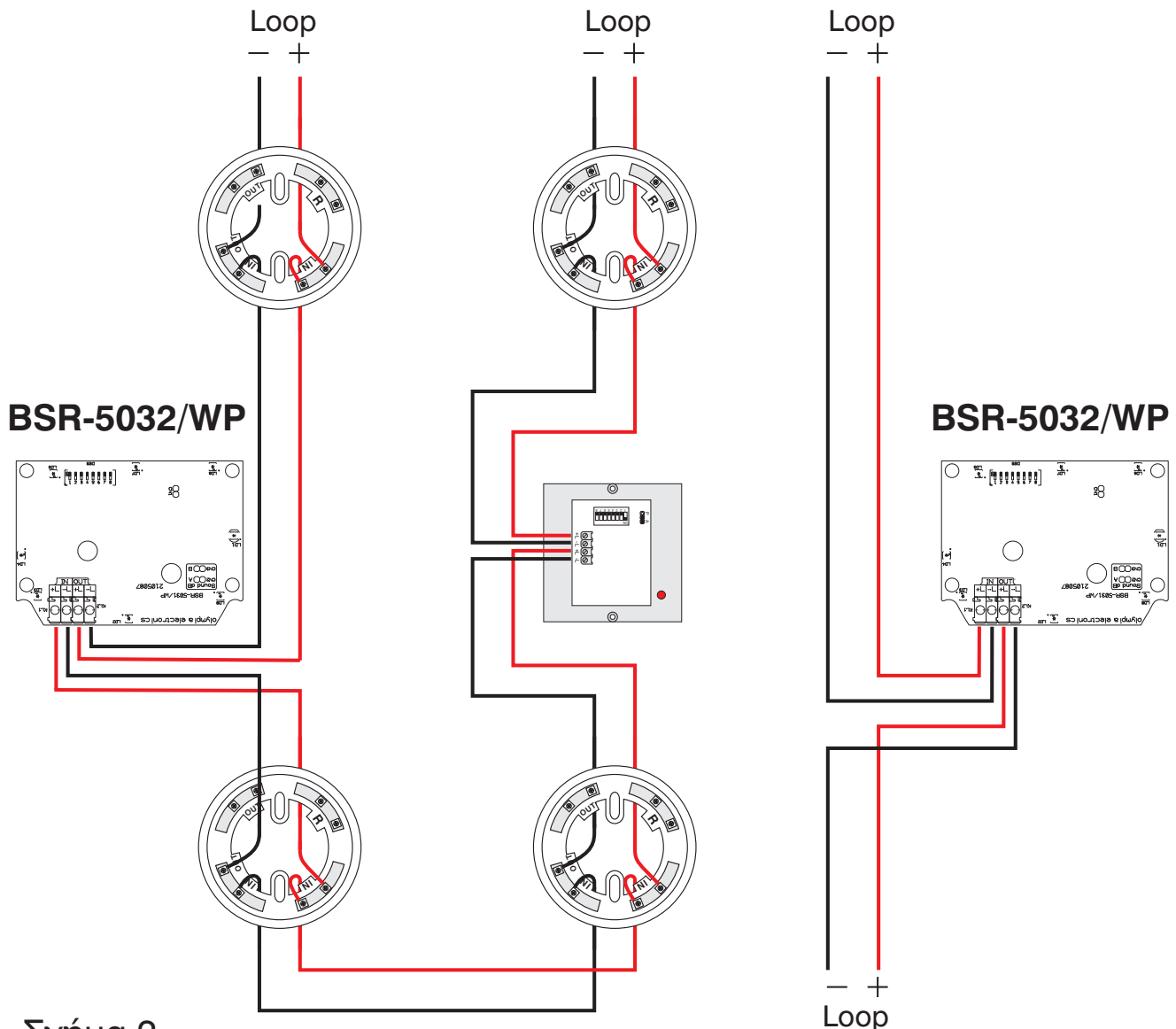
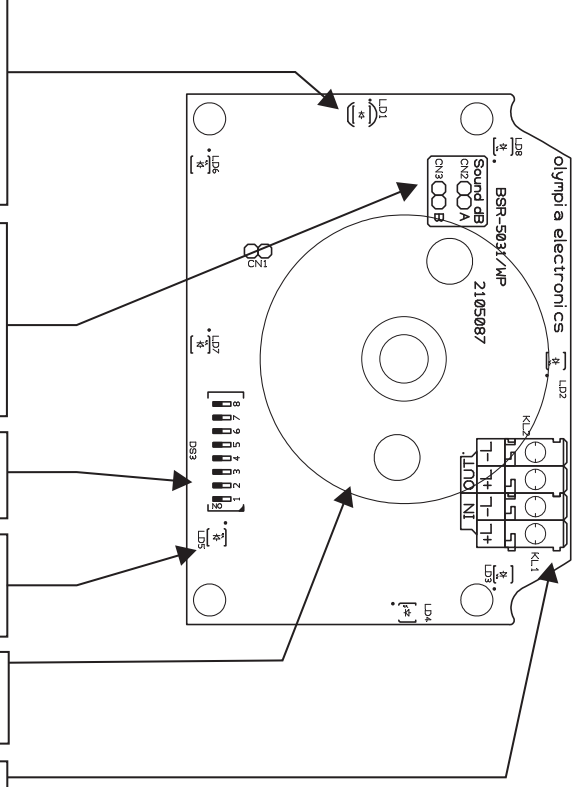
Μικροδιακόπτες **επιλογής διεύθυνσης (1-7)**.
 Μικροδιακόπτης **επιλογής τρόπου λειτουργίας (8)**.

Οπτική ένδειξη σειράς με επτά κόκκινα LED
 υψηλής φωτεινότητας

Ηχητική ένδειξη σειράς με
 βομβητή στα 92dB.

Σχήμα 1

Κλέμμες σύνδεσης με τον βρόχο



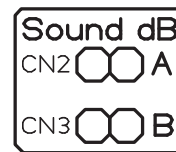
Σχήμα 2

Διεύθυνση	Ρύθμιση διακοπών	Διεύθυνση	Ρύθμιση διακοπών	Διεύθυνση	Ρύθμιση διακοπών	Διεύθυνση	Ρύθμιση διακοπών
1		31		61		91	
2		32		62		92	
3		33		63		93	
4		34		64		94	
5		35		65		95	
6		36		66		96	
7		37		67		97	
8		38		68		98	
9		39		69		99	
10		40		70		100	
11		41		71		101	
12		42		72		102	
13		43		73		103	
14		44		74		104	
15		45		75		105	
16		46		76		106	
17		47		77		107	
18		48		78		108	
19		49		79		109	
20		50		80		110	
21		51		81		111	
22		52		82		112	
23		53		83		113	
24		54		84		114	
25		55		85		115	
26		56		86		116	
27		57		87		117	
28		58		88		118	
29		59		89		119	
30		60		90		120	

Διεύθυνση	Ρύθμιση διακοπών
121	ON 1 2 3 4 5 6 7 8
122	ON 1 2 3 4 5 6 7 8
123	ON 1 2 3 4 5 6 7 8
124	ON 1 2 3 4 5 6 7 8
125	ON 1 2 3 4 5 6 7 8
126	ON 1 2 3 4 5 6 7 8
127	ON 1 2 3 4 5 6 7 8

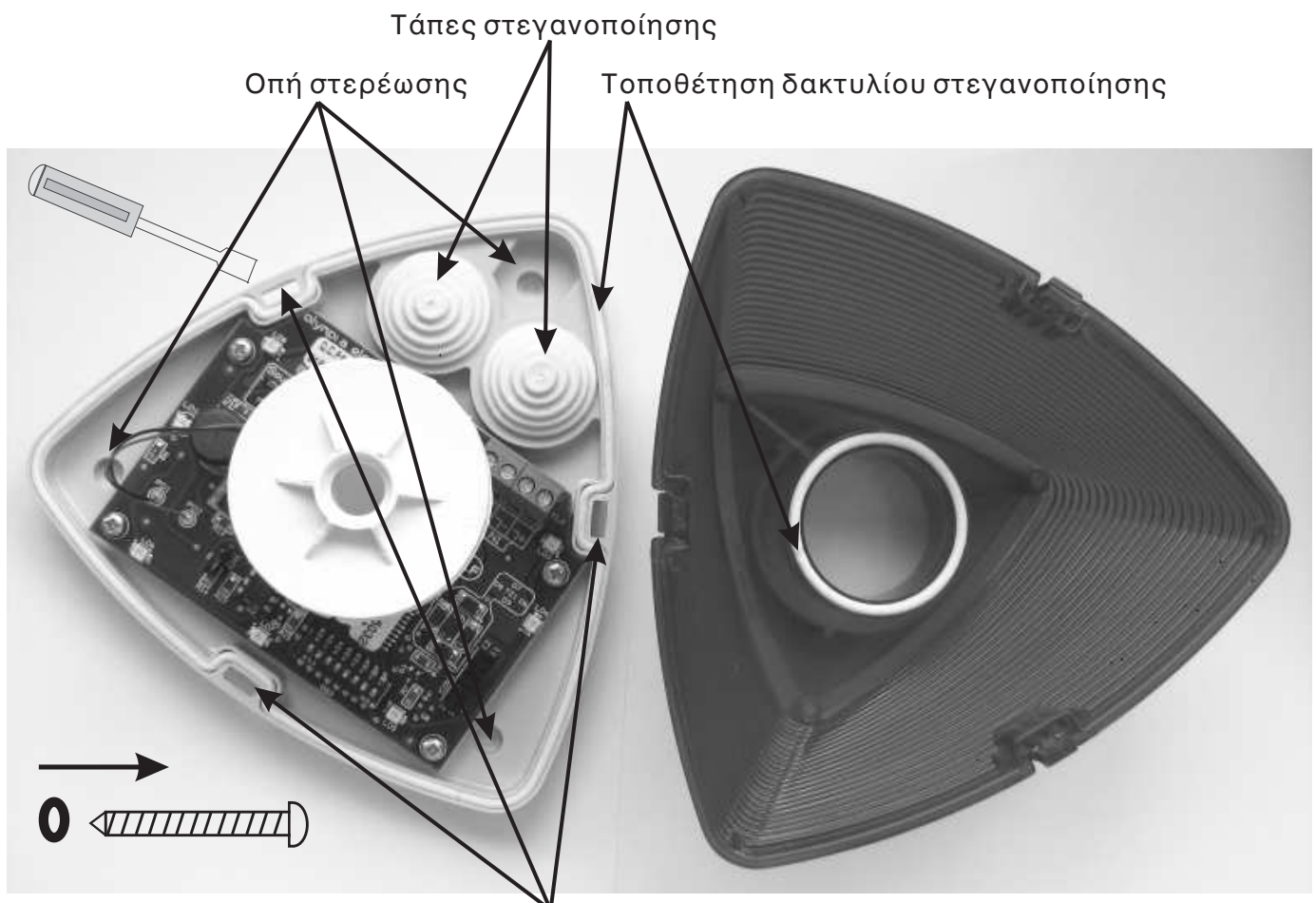
Τρόπος λειτουργίας σειρήνας	Ρύθμιση διακόπτη
Λειτουργία βομβητή με αργή επαναληψιμότητα	ON 1 2 3 4 5 6 7 8
Λειτουργία βομβητή με γρήγορη επαναληψιμότητα	ON 1 2 3 4 5 6 7 8

Κονέκτορες ρύθμισης έντασης ήχου (Sound dB)
 Η εργοστασιακή τοποθέτηση των
 βραχυκυκλωτήρων (jumpers) είναι εκτός (OFF)



Σύνδεση της σειρήνας

Πρώτα ανοίξτε το πλαστικό κάλυμα τοποθετώντας ένα ίσιο κατσαβίδι στις θέσεις που κουμπώνουν τα άγκιστρα εφαρμογής σχήμα 3. Τοποθετήστε τη σειρήνα με τα υλικά στήριξης που υπάρχουν στην συσκευασία, στηρίζοντας την σε ύψος 2-3 μέτρα από το πάτωμα. Συνδέστε την σειρήνα όπως δείχνει το σχήμα 2 και επενατοποθετήστε το πλαστικό κάλυμα.



Σχήμα 3

Υποδοχή άγκιστρου εφαρμογής