

BSR-5031/WP

Διευθυνσιοδοτούμενη σειρήνα



Τεχνικά χαρακτηριστικά

Τάση τροφοδοσίας	14-30 V
Κατανάλωση ηρεμίας	1 mA
Κατανάλωση με την μέγιστη ένταση	20 mA
Μέγιστη έξοδος ήχου στο 1μ	92dB
Κλάση προστασίας περιβλήματος	IP 65
Κατασκευάζεται σύμφωνα με	EN 54-3
Θερμοκρασία λειτουργίας	-20 έως 60 °C
Υγρασία	Έως 95% σχετική υγρασία
Διαστάσεις	140 x 140 x 90 mm
Βάρος	210 gr
Εγγύηση	2 έτη

Περιγραφή

Η BSR-5031/WP είναι διευθυνσιοδοτούμενη σειρήνα πυρανίχνευσης, η μονάδα έχει ηχητική και οπτική ένδειξη. Συνεργάζεται αποκλειστικά με τον πίνακα BSR-1116. Ο οξύς θόρυβος και το φωτεινό σήμα που παράγει καλύπτουν χώρο αρκετών τετραγωνικών μέτρων. Η BSR-5031/WP αναγνωρίζεται από τον πίνακα ως προγραμματιζόμενη σειρήνα. Η έξοδος αποτελείται από το σύστημα της σειρήνας. Στον πίνακα η μονάδα εξόδου αναφέρεται σαν "ΣΕΙΡΗΝΑ". Η είσοδος είναι εικονική και υπάρχει για λόγους συμβατότητας με παλιότερους πίνακες, υπάρχει η δυνατότητα απενεργοποίησης της. Στον πίνακα η μονάδα εισόδου αναφέρεται σαν "ΣΕΙΡΗΝΑ". Ένα κόκκινο LED, που αναβοσβήνει περιοδικά σε κατάσταση ηρεμίας, είναι ένδειξη τροφοδοσίας και σωστής λειτουργίας της συσκευής. Το LED ανάβει και παραμένει αναμένο σε περίπτωση που η συγκεκριμένη συσκευή εισόδου έχει ενεργοποιηθεί. Σβήνει μόνο μετά από reset του πίνακα. Κάθε συσκευή πρέπει να έχει μια διεύθυνση, με την οποία αναγνωρίζεται από τον πίνακα. Απαγορεύεται δύο συσκευές στον ίδιο βρόχο να έχουν ίδια διεύθυνση. Στην πίσω σελίδα υπάρχει πλήρης πίνακας με τις διευθύνσεις και τις θέσεις των διακοπών που αντιστοιχούν σ' αυτές.

Σε κάθε πίνακα μπορούν να συνδεθούν μέχρι 16 συσκευές BSR-5031/WP.

Η τοποθέτηση της σειρήνας γίνεται με βίδες που υπάρχουν στην συσκευασία στηρίζοντας την σε ύψος 2-3 μέτρα από το πάτωμα μέσα σε κλειστούς χώρους ή και σε ανοιχτούς με προστασία από βροχή. Για την στεγανοποίηση της σειρήνας χρησιμοποιήστε τις τάπες στεγανοποίησης, τους δακτύλιους στεγανοποίησης καθώς και τους μαύρους δακτύλιους για τις βίδες στερέωσης που εσωκλείονται (Σχήμα 3).

Ρυθμιστή έντασης

Στην πλακέτα υπάρχουν δυο βραχυκυκλωτήρες A και B (Sound dB). Με αυτούς καθορίζεται η ένταση και η κατανάλωση της σειρήνας π.χ.

A) Αν δεν είναι τοποθετημένοι οι βραχυκυκλωτήρες τότε όταν ενεργοποιηθεί η σειρήνα έχει ένταση 82dB στο 1 μέτρο και κατανάλωση 8mA.

B) Αν είναι τοποθετημένοι οι βραχυκυκλωτήρες τότε όταν ενεργοποιηθεί η σειρήνα έχει ένταση 92dB στο 1 μέτρο και κατανάλωση 20mA.

Ενδεικτικό LED.
Αναβοσβήνει περιοδικά σε ηρεμία.
Ανάβει σε περίπτωση που η
 ενεργοποιηθεί η συσκευή.
Σβήνει μόνο μετά από **reset**.

Κονέκτορες ρύθμισης έντασης ήχου (Sound dB)
 Όταν είναι και οι δύο εκτός (OFF) έχουμε ένταση
 ήχου 82dB/1m και κατανάλωση 8mA.
 Όταν είναι και οι δύο εντός (ON) έχουμε ένταση
 ήχου 92dB/1m και κατανάλωση 20mA.

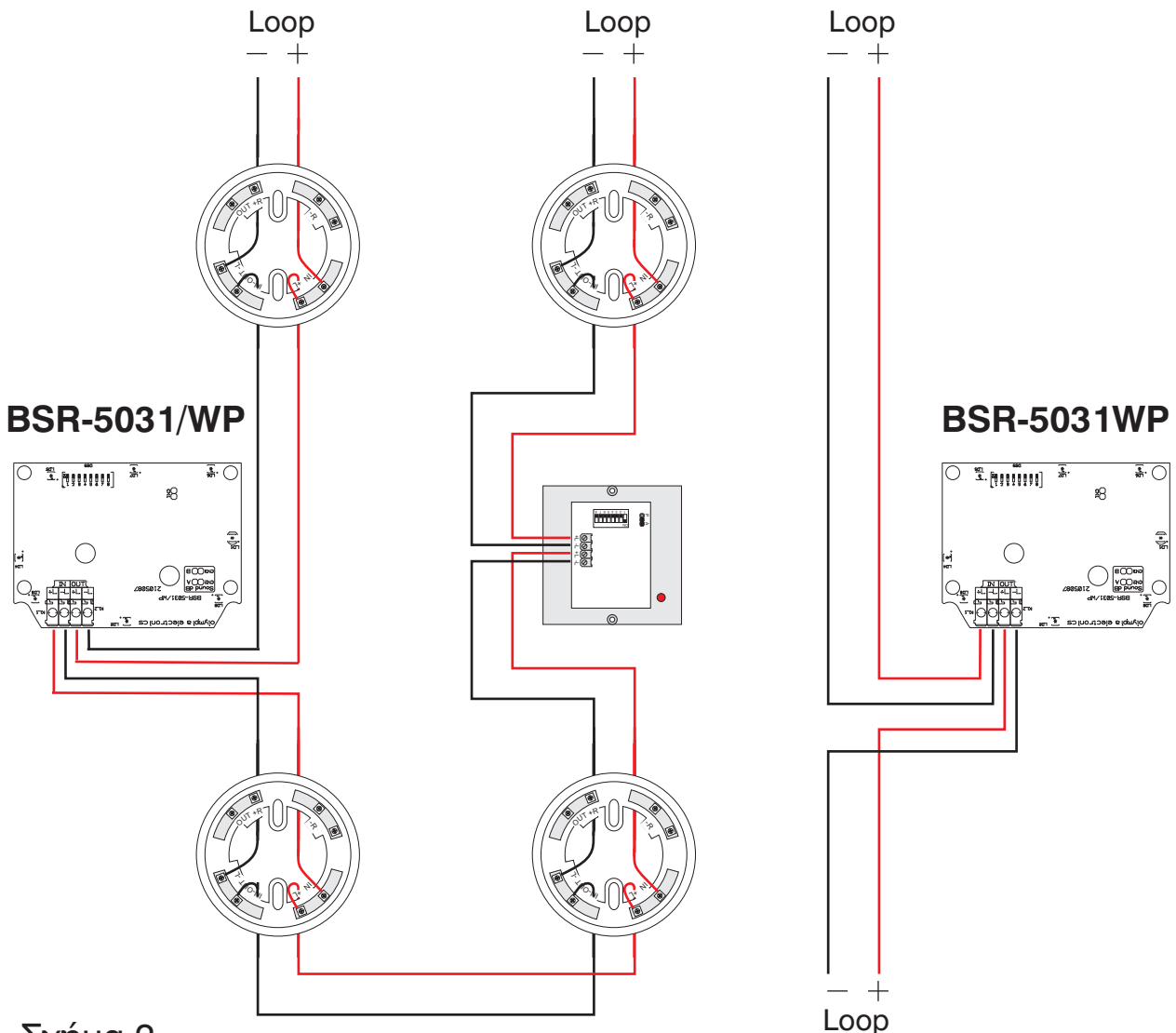
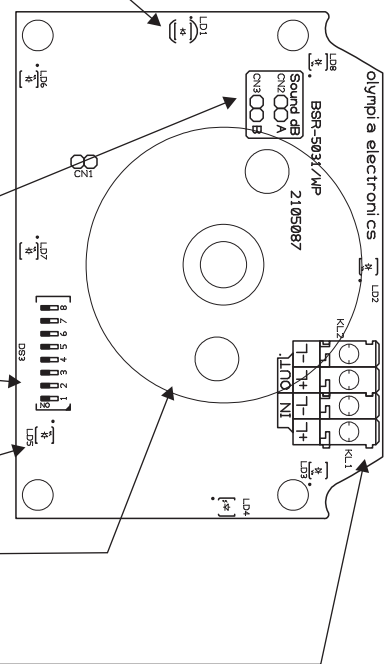
Μικροδιακόπτες **επιλογής διεύθυνσης (1-7)**.
 Μικροδιακόπτης **επιλογής τρόπου λειτουργίας (8)**.

Οπτική ένδειξη σειράς με επτά κόκκινα LED
 υψηλής φωτεινότητας

Ηχητική ένδειξη σειράς με
 βομβητή στα 92dB.

Σχήμα 1

Κλέμμες σύνδεσης με τον βρόχο



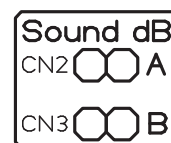
Σχήμα 2

Διεύθυνση Εισόδου	Διεύθυνση Εξόδου	Ρύθμιση διακοπών
209	225	
210	226	
211	227	
212	228	
213	229	
214	230	
215	231	
216	232	
217	233	
218	234	
219	235	
220	236	
221	237	
222	238	
223	239	
224	240	

Τρόπος λειτουργίας εισόδου	Ρύθμιση διακοπτή
Απενεργοποίηση εικονικής εισόδου	
Ενεργοποίηση εικονικής εισόδου για συμβατότητα με προηγούμενες εκδόσεις	

Τρόπος λειτουργίας σειρήνας	Ρύθμιση διακοπτή
Λειτουργία βομβητή με αργή επαναληψιμότητα	
Λειτουργία βομβητή με γρήγορη επαναληψιμότητα	

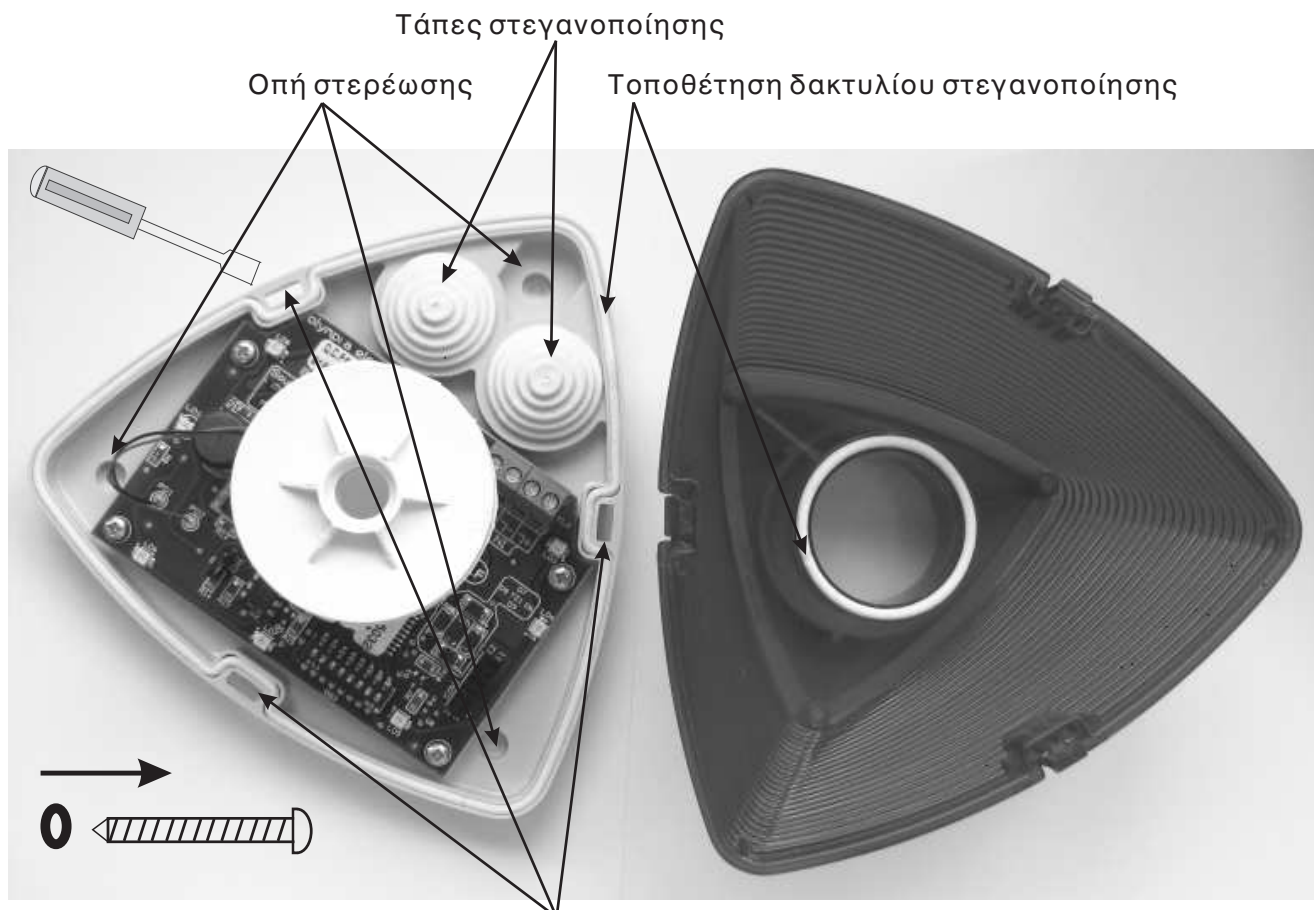
Κονέκτορες ρύθμισης έντασης ήχου (Sound dB)
Η εργοστασιακή τοποθέτηση των
βραχυκυκλωτήρων (jumpers) είναι εκτός (OFF)



Σύνδεση της σειρήνας

Πρώτα ανοίξτε το πλαστικό κάλυμα τοποθετώντας ένα ίσιο κατσαβίδι στις θέσεις που κουμπώνουν τα άγκιστρα εφαρμογής σχήμα 3. Τοποθετήστε τη σειρήνα με τα υλικά στήριξης που υπάρχουν στην συσκευασία, στηρίζοντας την σε ύψος 2-3 μέτρα από το πάτωμα.

Συνδέστε την σειρήνα όπως δείχνει το σχήμα 2 και επανατοποθετήστε το πλαστικό κάλυμα.



Σχήμα 3

Υποδοχή άγκιστρου εφαρμογής