**BS-695**
BS-694Αυτόνομος ανιχνευτής φυσικού αερίου-μεθανίου
Αυτόνομος ανιχνευτής υγραερίου-LPG

Τεχνικά χαρακτηριστικά	BS-694	BS-695
Τάση τροφοδοσίας	220-240V AC/ 50-60Hz	
Μέση κατανάλωση	4 VA	
Ευαισθησία	5-15 % L.E.L. Προπανίου	5-15 % L.E.L. Μεθανίου
Ενδεικτικά	LED τροφοδοσίας, LED συναγερμού, LED σφάλματος	
Έξοδος	Ρελέ (230V AC, 5A)	
Κλάση προστασίας περιβλήματος	IP 40	
Κατασκευάζεται σύμφωνα με	EN 50194, EN 61000-3-2, EN 61000-3-3	
Θερμοκρασία λειτουργίας	0 μέχρι 60 °C	
Υγρασία	Έως 95% σχετική υγρασία	
Διαστάσεις	145 x 85 x 45 mm	
Έξοδος για ηλεκτροβάνο 12V NO	Ναι	Ναι
Έξοδος για εξωτερικό βομβητή	Όχι	Όχι
Χρόνος ζωής αισθητήρα	5 έτη	
Βάρος	270 γρ.	
Εγγύηση	2 έτη	

ΛΕΙΤΟΥΡΓΙΑ - ΧΡΗΣΗ

Οι ανιχνευτές εκρηκτικών αερίων BS-694 και BS-695 χρησιμοποιούνται για να δίνουν μια γρήγορη ειδοποίηση σε περίπτωση διαρροής υγραερίου ή φυσικού αερίου αντίστοιχα.

Η εγκατάσταση θα πρέπει να γίνεται μόνο από ειδικευμένο προσωπικό που έχει διαβάσει αυτή την οδηγία χρήσης.

Σε περίπτωση συναγερμού ή διαρροής αερίων:

Κρατήστε την ψυχραιμία σας και ακολουθήστε τις παρακάτω οδηγίες, δεν έχει σημασία η σειρά.

- Σβήστε όλες τις γυμνές φλόγες καθώς και ότι καπνίζει.
- Κλείστε όλες τις συσκευές αερίου (κουζίνες - λέβητες-μάτια κ.λ.π.)
- Κλείστε τελείως την κεντρική παροχή του αερίου ή της μπουτίλιας (LPG).
- Ανοίξτε τις πόρτες και τα παράθυρα για να εξαεριστεί ο χώρος.

Αποφύγετε να :

- Ανοιγοκλείνετε τους διακόπτες ή τον ανιχνευτή.
 - Χρησιμοποιείτε το τηλέφωνο στον χώρο όπου υπάρχει η διαρροή αερίου.
- Αν ο συναγερμός συνεχίζει να υφίσταται τότε εκκενώστε το κτίριο και ειδοποιήστε την εταιρία παροχής του αερίου.

Τοποθέτηση

Ανάλογα με το αέριο που θέλουμε να ανιχνεύσουμε, η συσκευή πρέπει να τοποθετηθεί 30εκ από την οροφή (για μεθάνιο, φυσικό αέριο) ή 30εκ από το δάπεδο (για προπάνιο, βουτάνιο, υγραέριο, LPG), σε οριζόντια απόσταση μέχρι 4 μέτρα και μακριά από ρεύματα αέρα και υγρασία.

Προτείνεται ο έλεγχος σωστής λειτουργίας να γίνεται κάθε 6 μήνες, καθώς και σε περίπτωση αλλαγής θέσης.

Οι ανιχνευτές δεν θα πρέπει να τοποθετούνται

- Δίπλα από συσκευές μαγειρέματος ή κάτω από απορροφητήρες.
- Δίπλα στον εξαεριστήρα ή σε πόρτα ή παράθυρο.
- Σε εξωτερικό χώρο.
- Σε περιβάλλον με πτητικές ουσίες όπως διαβρωτικές ουσίες ή διαλύτες κτλ.

Εγκατάσταση

Για να γίνει η εγκατάσταση της συσκευής θα πρέπει να βγάλουμε το κόκκινο πλαστικό όπως φαίνεται στο σχήμα 1 με την χρήση ενός κατσαβιδιού και να ξεβιδώσουμε την βίδα που βρίσκεται από κάτω. Στην συνέχεια με την βοήθεια του σχήματος 2 μπορούμε να συνδέσουμε την τάση τροφοδοσίας.

Ευαισθησία

Οι ανιχνευτές BS-694 ενεργοποιούνται όταν η περιεκτικότητα σε υγραέριο (προπάνιο ή βουτάνιο) στον καλυπτόμενο χώρο έχει ξεπεράσει το 5 - 15% του κάτω ορίου εκρηκτικότητας (L.E.L.).

Οι ανιχνευτές BS-695 ενεργοποιούνται όταν η περιεκτικότητα σε μεθάνιο στον καλυπτόμενο χώρο ξεπεράσει το 5 - 15% του κάτω ορίου εκρηκτικότητας (L.E.L.). Ο ίδιος ανιχνευτής μπορεί να χρησιμοποιηθεί και για ανίχνευση ατμών αλκοόλης.

Συνδέονται και λειτουργούν με την τάση δικτύου (230VAC) ή με τροφοδοσία από πίνακα αερίων.

Όταν ενεργοποιηθεί ο αισθητήρας ηχεί η ενσωματωμένη σειρήνα (βομβητής) με ταυτόχρονη ενεργοποίηση της επαφής ρελέ για ηλεκτροβάνα. Επιπλέον η συσκευή δίνει συναγερμό στον πίνακα. Η ενεργοποίηση σταματά μόνο

αν η περιεκτικότητα του αερίου πέσει κάτω από το 5-

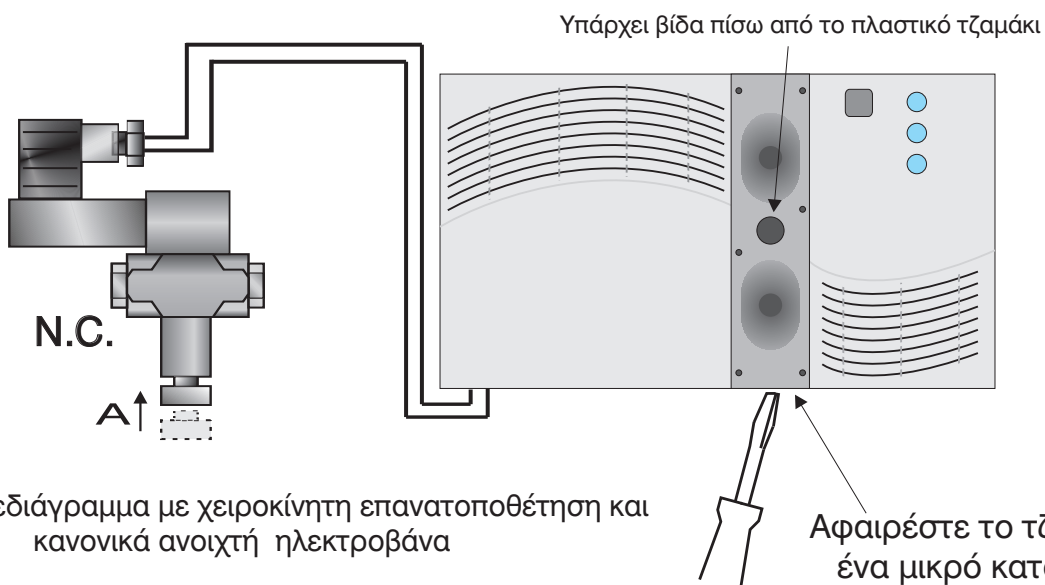
15% του L.E.L ή πατώντας το μπουτόν δοκιμής. Η επαναφορά της ηλεκτροβάνας γίνεται χειροκίνητα.

Καταστάσεις των ενδεικτικών και χειρισμός

Όταν ανάβει το πράσινο LED έχουμε τροφοδοσία από το δίκτυο. Όταν συνδέουμε τη συσκευή στο δίκτυο στην αρχή το πράσινο LED αναβοσβήνει για 20 δευτερόλεπτα μέχρι να έρθει σε ισορροπία ο αισθητήρας.

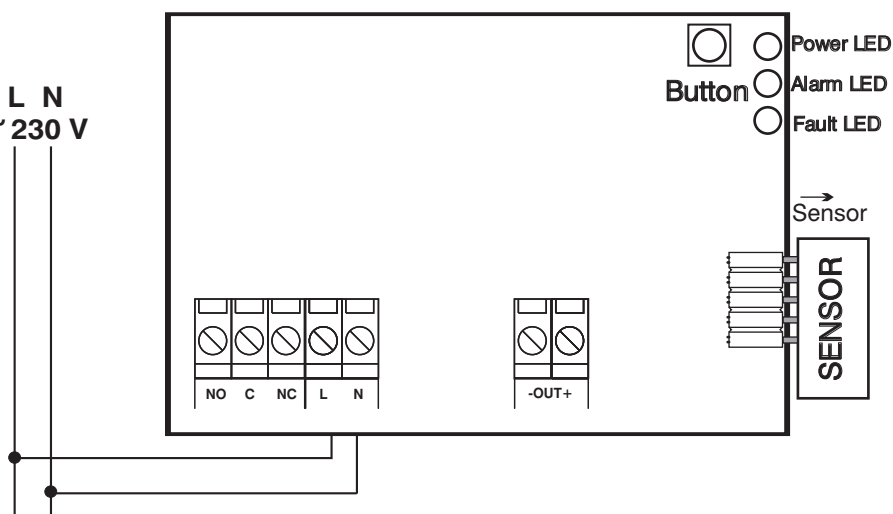
Όταν το κόκκινο LED είναι αναμμένο, η συσκευή βρίσκεται σε κατάσταση συναγερμού. Η κατάσταση συναγερμού μπορεί να προέλθει από τον αισθητήρα της συσκευής

Στην περίπτωση που το κίτρινο LED σφάλματος είναι αναμμένο, αυτό υποδεικνύει σφάλμα στο σύστημα, που μπορεί να προέρχεται από τον αισθητήρα της συσκευής (π.χ. αποσύνδεση αισθητήρα).



Σχήμα 1. Σχεδιάγραμμα με χειροκίνητη επανατοποθέτηση και κανονικά ανοιχτή ηλεκτροβάνα

L N
~ 230 V



Σχήμα 2. Σχεδιάγραμμα σύνδεσης της τάσης τροφοδοσίας

που μπορεί να προέρχεται από τον αισθητήρα της συσκευής(π.χ. αποσύνδεση αισθητήρα).

Όταν αναβοσβήνει το κόκκινο LED σημαίνει ότι υπήρχε συναγερμός αλλά τώρα δεν υπάρχει, ενώ εάν αναβοσβήνει το κίτρινο LED σημαίνει ότι υπήρξε σφάλμα αλλά πλέον δεν υπάρχει.

Όταν πατηθεί το μπουτόν δοκιμής (Test) γίνεται έλεγχος και επανεκκίνηση του συστήματος. Στο έλεγχο ελέγχονται τα εσωτερικά κυκλώματα του ανιχνευτή, ενεργοποιείται το ρελέ κλείνει την ηλεκτροβάννα αν υπάρχει και ηχεί το buzzer. Επιπλέον στο Test μηδενίζονται όλα τα σφάλματα και οι συναγερμοί είτε που υπήρχαν είτε που υφίστανται εκείνη την στιγμή.

Μετά τον έλεγχο χρειάζεται χειροκίνητη επαναφορά της ηλεκτροβάννας.

Συνδέσεις ηλεκτροβάννας

Η παροχή του αερίου κλείνει αυτόματα από το σύστημα είτε στην περίπτωση συναγερμού είτε σε περίπτωση σφάλματος. Η ηλεκτροβάννα μπορεί να ανοίξει ξανά μόνο από το χρήστη, πιέζοντας στο σημείο **A** όπως φαίνεται στο σχήμα 1. Στο σχήμα 5 φαίνεται πως γίνεται η σύνδεση της αντίστοιχης ηλεκτροβάννας κάθε φορά. Θα πρέπει να δοθεί προσοχή στην τοποθέτηση του βραχυκυκλώτηρα

JMP1 στην σωστή θέση. Προτείνεται η συνεργασία της συσκευής με την ηλεκτροβάνες Olympia Electronics BS-684 (12V N.O.) ή την BS-682 (230V AC N.O.). Όταν χρησιμοποιούμε ηλεκτροβάννα BS-684 (12V N.O.) το καλώδιο σύνδεσης θα πρέπει να είναι διατομής τουλάχιστον 2x2,5χιλ και μήκος όχι μεγαλύτερο από 4 μέτρα.

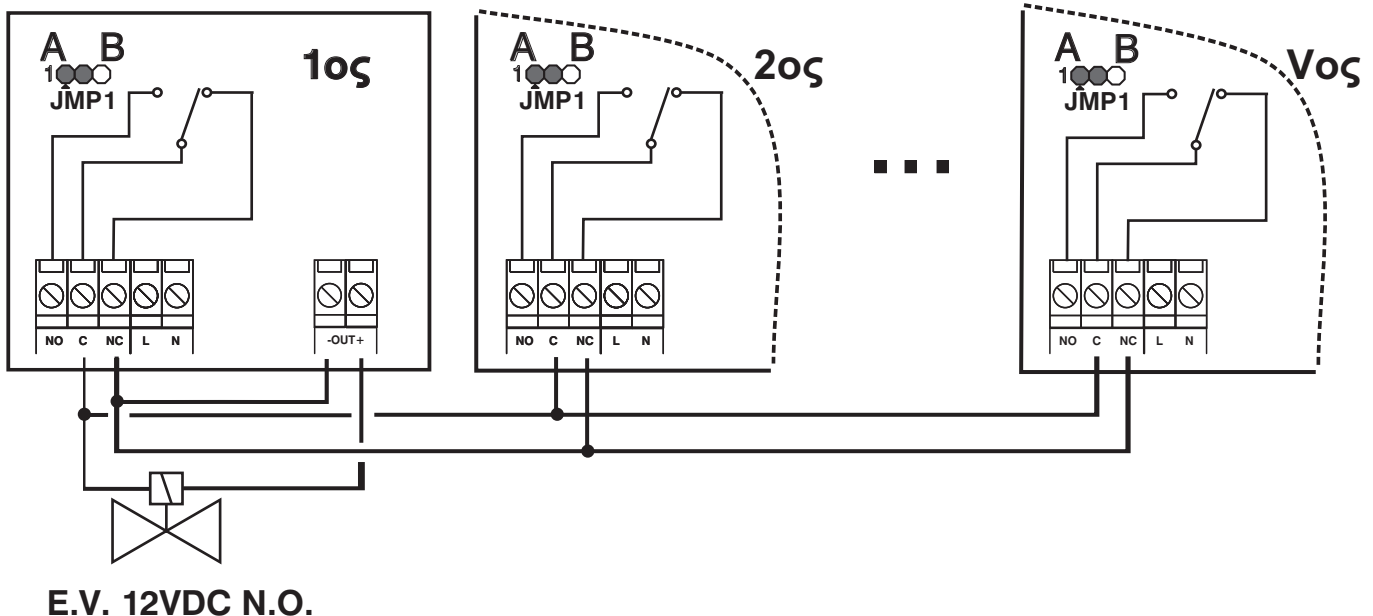
Σύνδεση πολλών ανιχνευτών για μια ηλεκτροβάννα

Στο σχήμα 3 απεικονίζεται η σύνδεση πολλών ανιχνευτών σε δίκτυο (παράλληλα) για την κάλυψη μεγαλύτερου χώρου με την χρήση με μια ηλεκτροβάννας 12V DC NO.

ΠΡΟΣΟΧΗ Το JMP1 καθορίζει την λειτουργία του ρελέ.

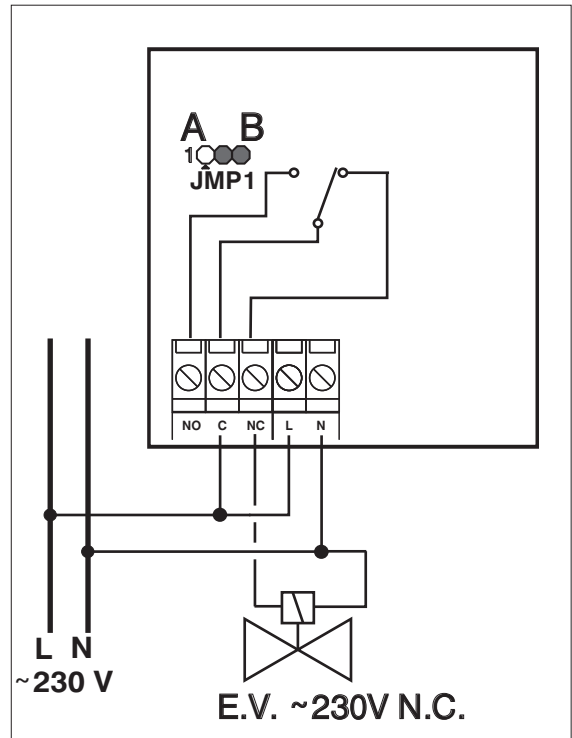
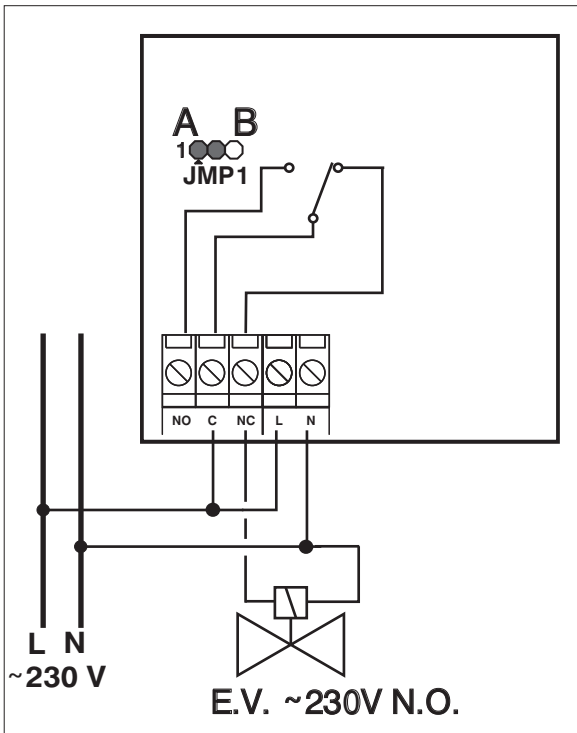
Όταν ο βραχυκυκλωτήρας είναι τοποθετημένος στο **A** (σχήμα 3) το ρελέ είναι ενεργοποιημένο σε ηρεμία (NO) και σε σφάλμα ή συναγερμό απενεργοποιείτε (NC).

Το αντίθετο ισχύει για το ρελε όταν ο βραχυκυκλωτήρας είναι στο **B**.



Σχήμα 3. Σύνδεση ανιχνευτών αερίου σε δίκτυο με μια ηλεκτροβάννα 12VDC N.O.

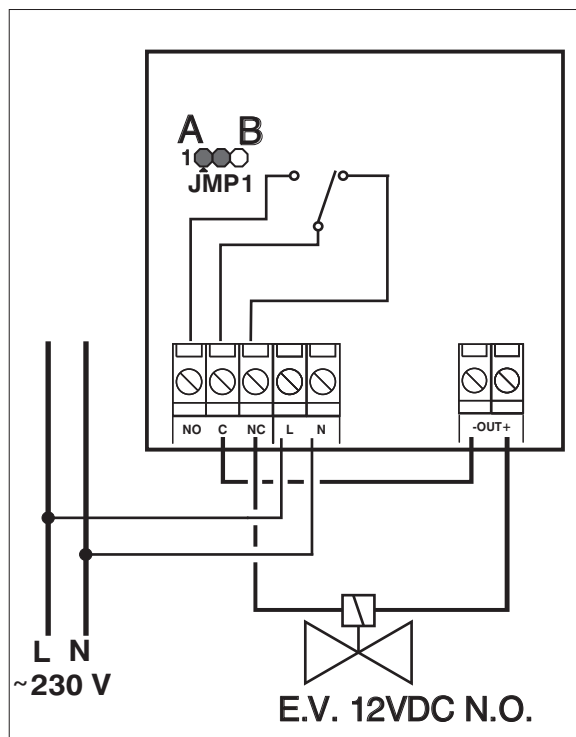
Ηλεκτροβάνια ~230V



Σχεδιάγραμμα με χειροκίνητη επανατοποθέτουμη και κανονικά ανοιχτή ηλεκτροβάνια

Σχεδιάγραμμα με χειροκίνητη επανατοποθέτουμη και κανονικά κλειστή ηλεκτροβάνια

Ηλεκτροβάνια 12VDC



Σχεδιάγραμμα με χειροκίνητη επανατοποθέτηση και κανονικά ανοιχτή ηλεκτροβάνια

Σχήμα 4. Σχεδιαγράμματα σύνδεσης διαφόρων τύπων ηλεκτροβάνιας