

BS-658

Στεγανός ανιχνευτής CO διπλής σύνδεσης



ΤΕΧΝΙΚΑ ΧΑΡΑΚΤΗΡΙΣΤΙΚΑ	BS-658
ΤΑΣΗ ΤΡΟΦΟΔΟΣΙΑΣ	24V ± 25%
ΜΕΓΙΣΤΗ ΚΑΤΑΝΑΛΩΣΗ ΙΣΧΥΟΣ	2W / κανάλι
ΠΡΟΣ ΑΝΙΧΝΕΥΣΗ ΑΕΡΙΟ	CO
ΕΥΡΟΣ ΑΝΙΧΝΕΥΣΗΣ	0-1000ppm
ΑΝΑΛΥΣΗ	1ppm
ΧΑΜΗΛΟ ΕΠΙΠΕΔΟ ΣΥΝΑΓΕΡΜΟΥ	35ppm
ΥΨΗΛΟ ΕΠΙΠΕΔΟ ΣΥΝΑΓΕΡΜΟΥ	200ppm
ΣΗΜΑ ΕΞΟΔΟΥ	Έξοδος ρελέ χαμηλού επιπέδου συναγερμού / υψηλού επιπέδου συναγερμού
ΚΑΛΩΔΙΟ	1.5mm ² x 4 καλώδια
ΒΑΘΜΟΣ ΠΡΟΣΤΑΣΙΑΣ ΠΕΡΙΒΛΗΜΑΤΟΣ	IP 66
ΧΡΟΝΟΣ ΑΠΟΚΡΙΣΗΣ	<60sec
ΕΥΡΟΣ ΘΕΡΜΟΚΡΑΣΙΑΣ ΛΕΙΤΟΥΡΓΙΑΣ	-20 έως 50 °C
ΣΧΕΤΙΚΗ ΥΓΡΑΣΙΑ	Έως 95%
ΕΞΩΤΕΡΙΚΕΣ ΔΙΑΣΤΑΣΕΙΣ ΜxΠxΥ	165x118x62
ΤΥΠΙΚΟ ΒΑΡΟΣ	330gr

1.Σύντομη περιγραφή

Με έναν υψηλής ποιότητας ηλεκτροχημικό ανιχνευτή αερίου και εξαιρετική εργασία συναρμολόγησης, ο ανιχνευτής έχει τα πλεονεκτήματα της καλής επαναληψιμότητας, της αντίστασης κατά της θερμοκρασίας και της υγρασίας, του μεγάλου χρόνου ζωής και του εύκολου χειρισμού.

Μπορεί να μετατρέψει την συγκέντρωση αερίου στον αέρα σε ψηφιακό σήμα εύρους 4-20mA. Είναι κατάλληλο για ανίχνευση αερίου σε χώρους στάθμευσης οχημάτων ή σε βιομηχανικά περιβάλλοντα με διαρροές τοξικών αερίων.

2. Οδηγία εγκατάστασης και σύνδεσης καλωδίων

4.1 Θέση τοποθέτησης

4.1.1 Τοποθετήστε τον ανιχνευτή σε απόσταση 1 μέτρου το πολύ από τη βαλβίδα αερίου, τον σύνδεσμο της σωλήνας, το στόμιο της σωλήνας ή του σημείου πιθανής διαρροής. Διατηρήστε τον μακριά από χώρους με υψηλή θερμοκρασία και υγρασία.

4.1.2 Ύψος τοποθέτησης: 1.5m από το δάπεδο.

4.1.3 Αν τοποθετηθεί σε μεγάλους χώρους, θα πρέπει να τοποθετηθεί ένας ανιχνευτής ανά 10-12 τ.μ με καλή αποτελεσματικότητα ανίχνευσης.

4.1.4 Κατά την εγκατάσταση πρέπει η κεφαλή του ανιχνευτή να είναι στραμμένη προς το έδαφος, το παξιμάδι ασφαλείας να είναι σφιγμένο καλά και καλά καλυμμένο.

4.2 Μέθοδος τοποθέτησης

Επιλέξτε χώρους χωρίς διαβρωτικά αέρια, λάμπιπτες blacklight, σκόνη και αποφύγετε συγκέντρωση νερού κ.τ.λ στην περιοχή ανίχνευσης. Παρακαλώ δείτε την ακόλουθη μέθοδο τοποθέτησης:

Μέθοδος (Στήριξη σε τοίχο): Για στήριξη σε τοίχο, επιλέξτε την κατάλληλη επιφάνεια σύμφωνα με τις διαστάσεις του πομπού και

τοποθετήστε τον χρησιμοποιώντας τις 3 βίδες M6*20.

4.3 Σύνδεση καλωδίων

Τα καλώδια σύνδεσης του πίνακα με τον ανιχνευτή θα πρέπει να είναι περισσότερο από 1.5 mm² (>1000m).

Μετά από την ενδεδειγμένη τοποθέτηση σύμφωνα με την παραπάνω μέθοδο (4.1), ανοίξτε το πάνω κάλυμα του ανιχνευτή και ξεβιδώστε το παξιμάδι ασφαλείας. Τραβήξτε τα καλώδια μέχρι τις κουμπωτές κλέμες. Στη συνέχεια συνδέστε τα καλώδια σύμφωνα με τις ενδείξεις του κυκλώματος. Η σύνδεση πραγματοποιείται όπως την δείχνει το ακόλουθο σχήμα. Παρακαλώ προσέξτε τις αντιστοιχίες των καλωδίων. Αφού συνδεθούν σωστά τα καλώδια, τραβήξτε προς τα έξω το περίσευμα των καλωδίων, και βιδώστε το παξιμάδι ασφαλείας. Σφίξτε τον στυπιοθλίπτη που αγκαλιάζει τα καλώδια. Αφού έγιναν όλες οι συνδέσεις σωστά, βιδώστε το κάλυμμα με τις βίδες M4*8. Ανάλογα με τις συνθήκες του σημείου τοποθέτησης, μπορείτε επίσης να συνδέσετε πρώτα τα καλώδια και στη συνέχεια να τοποθετήσετε τον ανιχνευτή.

Σημειώσεις

- Μην χρησιμοποιήσετε τον ανιχνευτή σε εκρηκτικό περιβάλλον.
- Αποφύγετε την ρίψη του ανιχνευτή από μεγάλο ύψος ή τις έντονες ανακινήσεις.
- Παρακαλώ αποφύγετε τα χτυπήματα στην ηλεκτρονική πλακέτα και το αισθητήριο κατά την εγκατάσταση.
- Δεν επιτρέπεται στον εγκαταστάτη να ανικαταστήσει ελεύθερα οποιοδήποτε εξάρτημα του ανιχνευτή.
- Παρακαλώ αποφύγετε την εγκατάσταση σε πηγές θέρμανσης κραδασμών.
- Αποφύγετε την άμεση επαφή του αισθητηρίου με αέριο γρήγορης ροής, γιατί θα επηρεάσει το

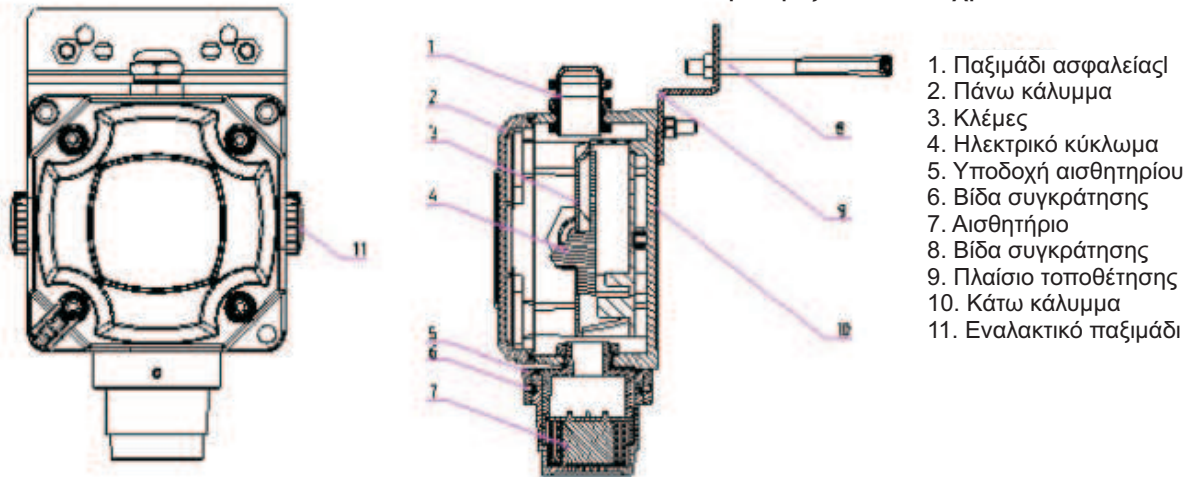
αποτέλεσμα της μέτρησης.

7. Μην χρησιμοποιείτε τον ανιχνευτή σε χώρους με υψηλή συγκέντρωση αερίου μεγαλύτερη από το εύρος ανίχνευσης της συσκευής, γιατί θα μειωθεί ο χρόνος ζωής του αισθητήριου.

8. Αν το αέριο ανίχνευσης είναι μίγμα καύσιμου αερίου, υγρού ατμού κ.τ.λ είναι διαφορετικό από

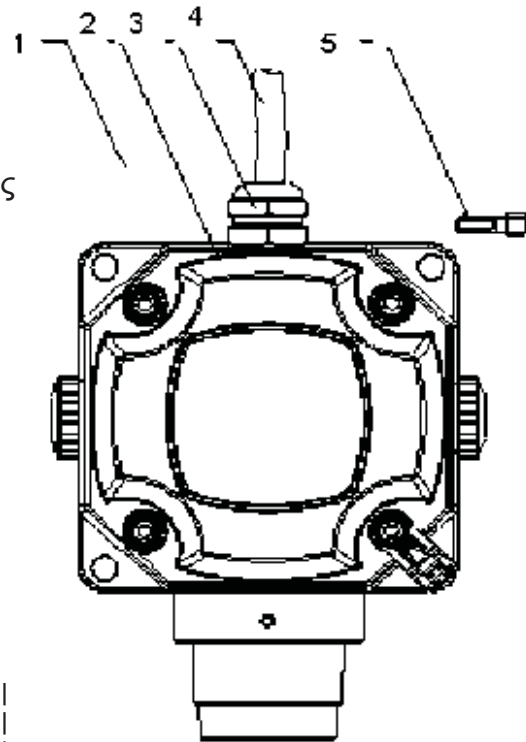
το αέριο που ρυθμίστηκε η συσκευή, θα υπάρξει συγκεκριμένα λάθος μεταξύ των αποτελεσμάτων της ανίχνευσης και της πραγματικής συγκέντρωσης του αερίου.

9. Για την διατήρηση της ακρίβειας του ανιχνευτή είναι καλό να ελέγχεται η συσκευή κάθε 6 μήνες και να ρυθμίζεται κάθε χρόνο.



Σχήμα 1 : Διαμόρφωση

1. Τοίχος
2. Ανιχνευτής
3. Παξιμάδι ασφαλείας
4. Καλώδιο
5. Βίδα συγκράτησης



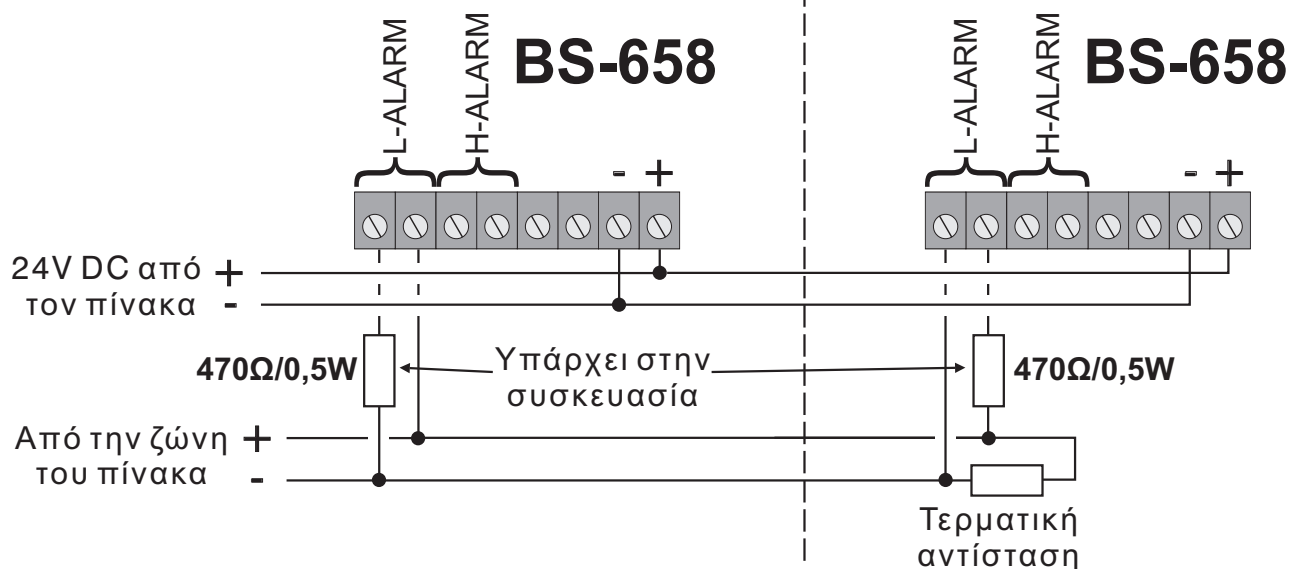
Σχήμα 2 Σύνδεση κλεμών:

L-ALARM: Low alarm έξοδος ρελέ (35rpm)

H-ALARM: High alarm έξοδος ρελέ (200rpm)

+: τροφοδοσία από τον πίνακα 24V DC

- : τροφοδοσία από τον πίνακα 24V DC



Σύνδεση της εξόδου L-ALARM δύο ανιχνευτών σε πίνακα