

BS-595

Κουδούνι πυρασφαλείας 6"



ΤΕΧΝΙΚΑ ΧΑΡΑΚΤΗΡΙΣΤΙΚΑ	BS-595
ΠΕΡΙΓΡΑΦΗ	Κουδούνι πυρασφαλείας 6"
Τάση τροφοδοσίας	24V DC
Μέγιστη κατανάλωση	15 mA
Έξοδος ήχου στο 1m	96dB
Κατασκευάζεται σύμφωνα με	EN 50130-4, EN, EN 61000-6-3, EN 61000-4-2, EN 61000-4-3, EN 61000-4-4, EN 61000-4-5, EN 61000-4-6,
Θερμοκρασία λειτουργίας	0 μέχρι 50°C
Υγρασία	εώς 95% σχετική υγρασία
Υλικό κατασκευής	ABS, ηλεκτροστατικά βαμμένη λαμαρίνα
Διαστάσεις	150(διάμ.) x 56(Υ)mm
Βάρος	450gr
Εγγύηση	2 έτη

Οδηγίες χρήσεως και εγκατάστασης

Το BS-595 είναι ένα από τα μέσα ένδειξης που συνδέεται με τον πίνακα πυρανίχνευσης και δίνει ηχητική σήμανση με το μηχανικό κουδούνι που διαθέτει. Επίσης μπορεί να συνεργαστεί με οποιαδήποτε ελεγκτική διάταξη με έξοδο 24V DC.

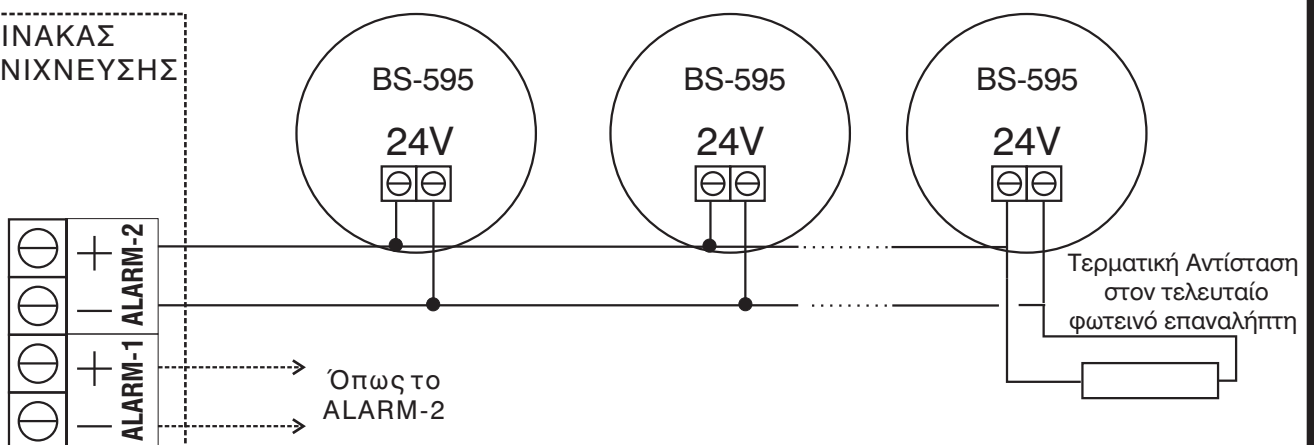
Τοποθετείται σε ύψος 2-3 μέτρα από το δάπεδο μέσα σε κλειστούς ή σε ανοιχτούς χώρους με προστασία από τη βροχή.

Η σύνδεση του γίνεται ως εξής:

Αρχικά αφαιρούμε το πλαστικό κάλυμα από το πίσω μέρος του κουδουνιού. Έπειτα συνδέουμε στις δύο επαφές, τάση 24V DC ανεξάρτητα από την πολικότητα και το κουδούνι είναι έτοιμο να λειτουργήσει.

Για να συνδέσουμε ένα ή περισσότερα κουδούνια με τον πίνακα πυρανίχνευσης ακολουθούμε την διάταξη του σχήματος 1.

ΠΙΝΑΚΑΣ ΠΥΡΑΝΙΧΝΕΥΣΗΣ



Σχήμα 1